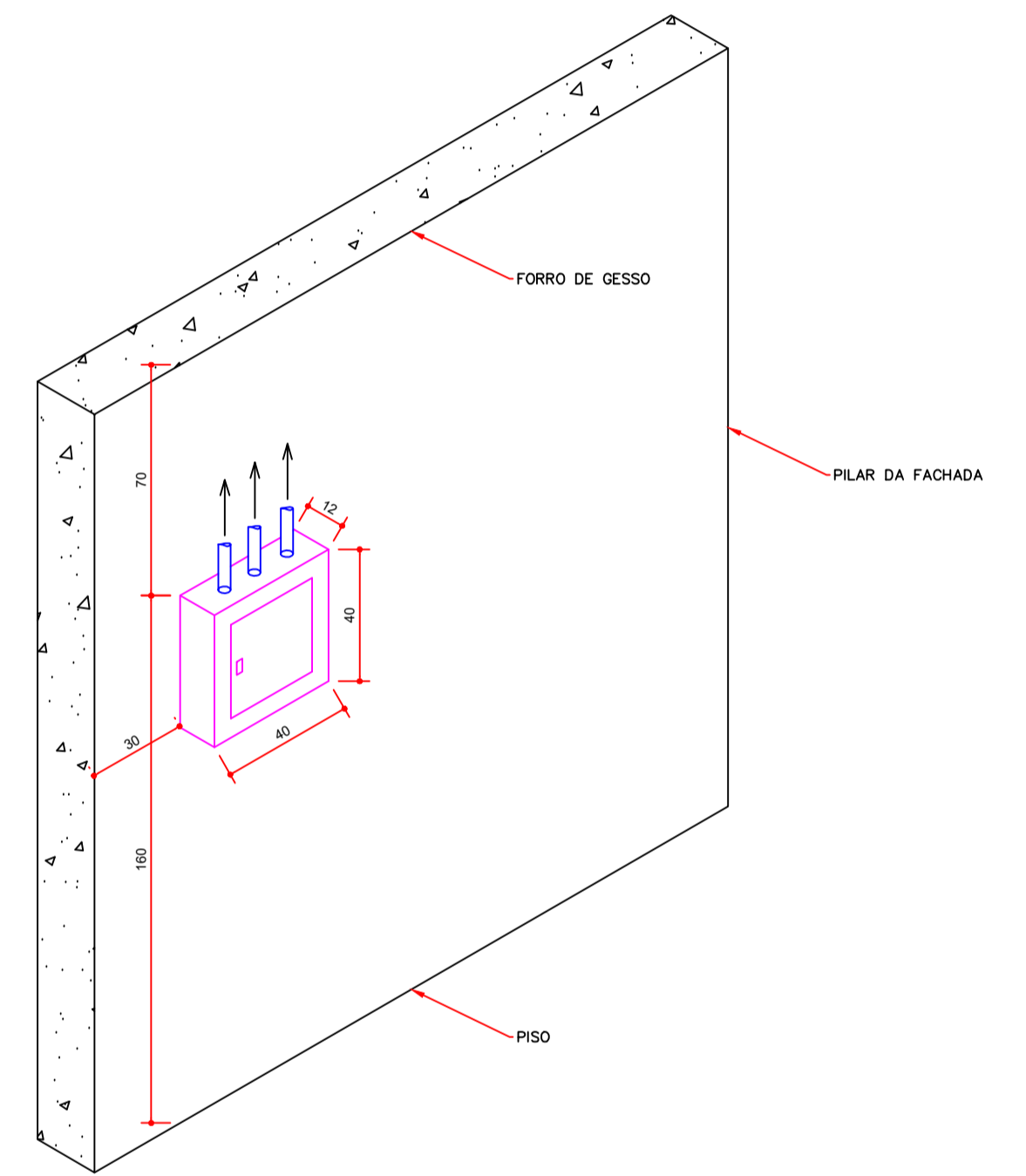


LEGENDA - ELÉTRICO

	Condutores: Fase, Neutro, Retorno Duplo, Retorno Simples, Terra (da direita para a esquerda, respectivamente) N: Circuito, C: comando
	Projektor PL 15W RGB 10GR IP66 24V 15JPW Instalado no chão. N: Numeração do projetor
	Projektor PL 15W RGB 10GR IP66 24V 15JPW Instalado em haste. N: Numeração do projetor
	Central de comando com 04 fontes alimentadoras PL 120W 24V 5A RGB e/ou controler, instalados em uma Caixa de Passagem nº 3 Padrão Eletrobrás 40x40cm
	Quadro de Distribuição (QDC) / Quadro Geral de Baixa Tensão (QGBT)
	Eletroduto de aço galvanizado ou PVC em ferro ou externo
	Eletroduto de PVC no chão
	Eletrocalha existente
	Eletroduto de aço galvanizado que sobe
	Eletroduto de aço galvanizado que desce
	Disjuntor (mono, bi ou tripolar)

Notas:
1- P: Potência, C: Circuito, c: comando;
2- Diâmetro dos eletrodutos especificados no projeto ou nas observações do mesmo;

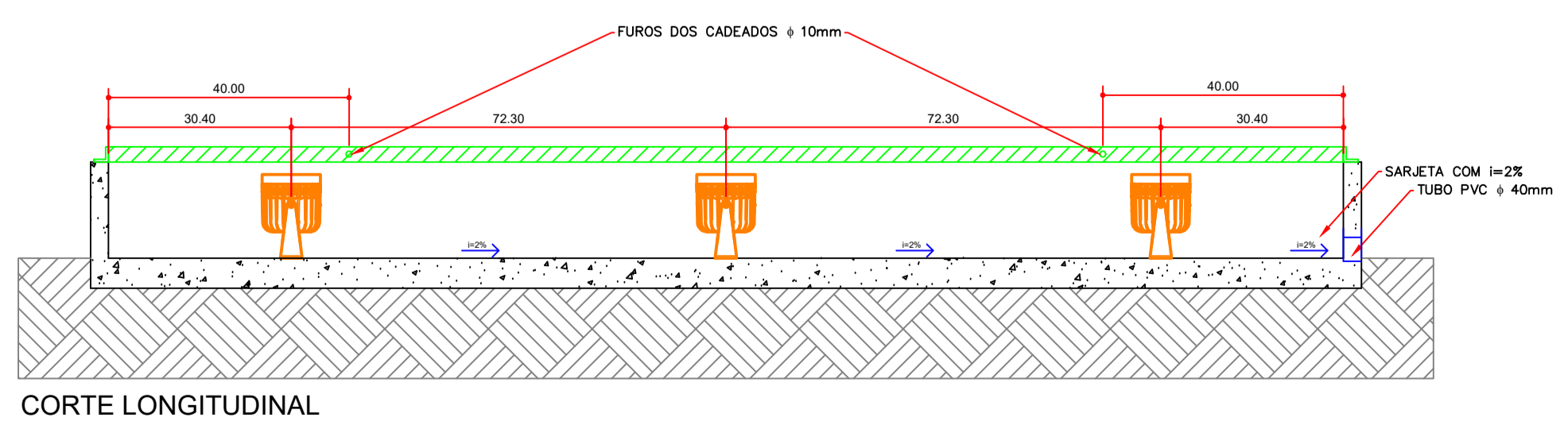
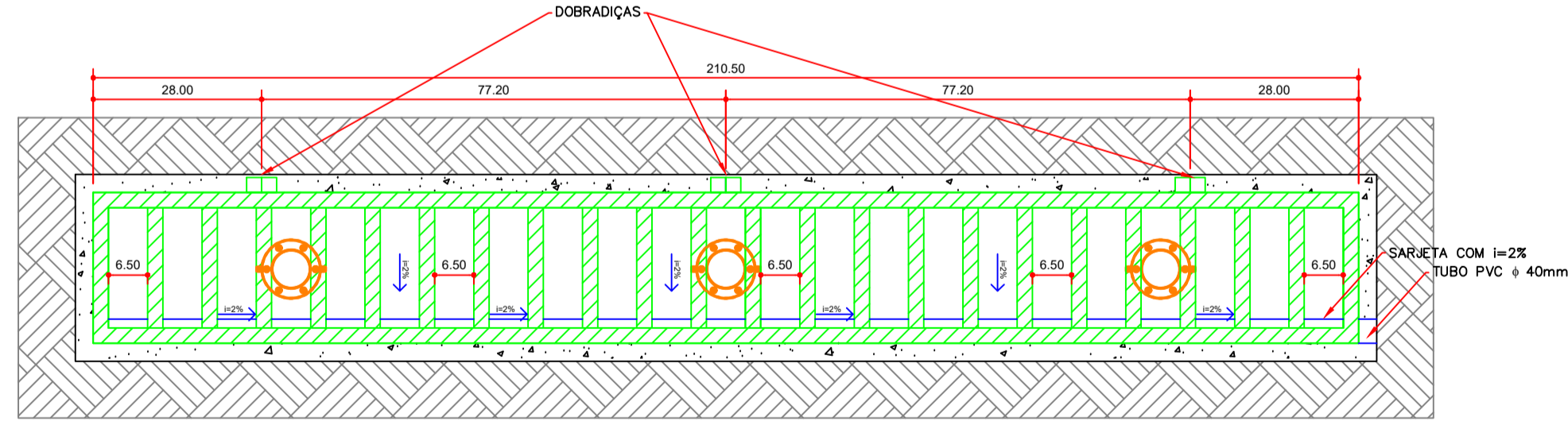
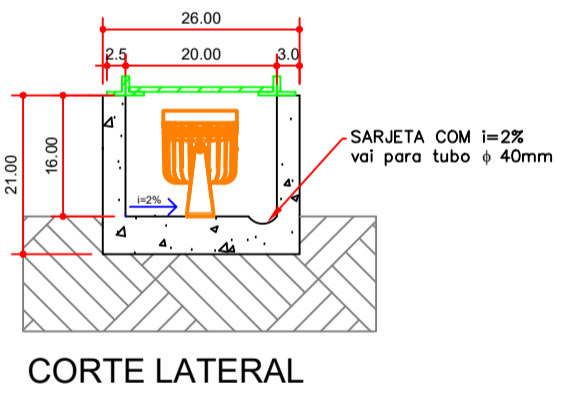


DETALHE CAIXA DE PASSAGEM C/ FONTES CONTROLADORAS
escala 1:20

PROJETO ELÉTRICO - TÉRREO
escala 1:100

Quadro de Distribuição de Circuitos - Terreo - QDC-TE-01

Espécie	Quant.	Fases	F	N	T	Iluminação, Tomadas e Chuveiro				Equilíbrio			Total	Total	Atende						
						LED	LEM	FC	2x14	2x28	4x14	100				500	4.500	A	B	C	
Carga - W ==>	5	16	2	20	28	56	56	100	500	4.500											
Carga - VA ==>	5	16	2	24	32	64	64	120	600	5.625	(W)	(W)	(W)	(W)	(VA)						
Circ.	Quant.	Condutores	Disj.																		
C1	1	2,5	2,5	2,5	16											620	620	708	Iluminação		
C2	1	2,5	2,5	2,5	16														Iluminação		
C3	1	2,5	2,5	2,5	16														Iluminação		
C4	2	2,5	2,5	2,5	16	21	8	5	1										Iluminação		
C5	1	2,5	2,5	2,5	16														Iluminação		
C6	1	2,5	2,5	2,5	20														Tomadas uso geral		
C7	2	2,5	2,5	2,5	20														Tomadas bebedeira		
C8	1	2,5	2,5	2,5	20														Tomadas uso geral		
C9	1	2,5	2,5	2,5	20														Tomadas uso geral		
C10	2	4	4	4	32														Chuveiro		
C11	1	2,5	2,5	2,5	20														Tomadas uso geral		
C12	1	2,5	2,5	2,5	20														Tomadas uso geral		
C13	1	2,5	2,5	2,5	20														Tomadas uso geral		
C14	1	6	6	6	32														Chuveiro		
C15	2	2,5	2,5	2,5	16														Ar Condicionado 12.000 BTU		
C16	2	2,5	2,5	2,5	20														Não Identificado		
C17	2	2,5	2,5	2,5	20														Não Identificado		
C18	2	2,5	2,5	2,5	20														Não Identificado		
C19	2	2,5	2,5	2,5	20														Ar Condicionado 24.000 BTU		
C20	2	2,5	2,5	2,5	16														Ar Condicionado 215W		
C21	2	2,5	2,5	2,5	16														Ar Condicionado 18.000 BTU		
C22	2	2,5	2,5	2,5	16														Ar Condicionado 12.000 BTU		
C23	2	2,5	2,5	2,5	16														Ar Condicionado 12.000 BTU		
C24	2	2,5	2,5	2,5	20														Ar Condicionado 24.000 BTU		
C25	2	2,5	2,5	2,5	20														Ar Condicionado 36.000 BTU		
C26	2	2,5	2,5	2,5	16														Ar Condicionado 18.000 BTU		
C27	2	2,5	2,5	2,5	16														Ar Condicionado 9.000 BTU		
C28	2	2,5	2,5	2,5	16														Ar Condicionado 9.000 BTU		
C29	3	4	4	4	32														Compressor 60.000 BTU		
C30	2	2,5	2,5	2,5	20														Ar Condicionado 18.000 BTU		
C31	2	2,5	2,5	2,5	20														Ar Condicionado 9.000 BTU		
C32	2	2,5	2,5	2,5	20														Ar Condicionado 9.000 BTU		
C33	2	2,5	2,5	2,5	20														Ar Condicionado 9.000 BTU		
C34	1	2,5	2,5	2,5	16														Iluminação de Emergência		
C35	1	2,5	2,5	2,5	16														Portão		
C36	2	2,5	2,5	2,5	20														Não Identificado		
C37	3	6	6	6	50														Não Identificado		
C38	1	2,5	2,5	2,5	16														ILUMINAÇÃO FACHADA		
QDC-0-1	3	70	70	35	150	10	21	10	5	18	45	4	40	9	1	14	14,841	15,503	18,198	47,147	56,559



SISTEMA ANTIFURTO - TÉRREO
escala 1:10

NOTAS SISTEMA ANTIFURTO:
- Todas as medidas estão em centímetros
- Espessura do concreto: Fundo 5cm / Paredes 3cm
- Cantoneira: Cantoneira em ferro de abas iguais - L = 25,4 mm e E = 4,76 mm
- Barra chata: Barra de Ferro Retangular, Barra chata, 1" x 1/4" (L X E), 1,2265 Kg/m
- Ligação da barra chata com a cantoneira deverá ser feita com solda
- Furo para cadeado 10mm de diâmetro
- Dobradiças: Conforme planilha orçamentária
- Cadeado: Conforme planilha orçamentária
- Refletores deverão ser instalados a 30cm da fachada

D	06/03/2023		3ª REVISÃO
C	16/02/2023		2ª REVISÃO
B	15/02/2023		1ª REVISÃO
A	03/02/2023		EMISSÃO INICIAL
LETRA	DATA	ASSINATURA	DESCRIÇÃO
REVISÕES			
 TRITON ENGENHARIA ENDEREÇO: DOUTOR MILTON BANDEIRA, 346, SALA 208 - VIÇOSA/MG TEL: (31) 9 9830-1836 / (32) 9 8449-5230 / (31) 9 9797-1741 engenhariatr@triton.com.br		DISCIPLINA: ELÉTRICO OBRASERVÍÇO: PROJETO ELÉTRICO E LUMINOTÉCNICO FOLHA: 01/03 INDICADA: A1 TÍTULO: PLANTA BAIXA PROJETO ELÉTRICO RESPONSÁVEIS TÉCNICOS: MATHIEUS NEVES CHAGAS MENDES CATEGORIA: ENG. CIVIL CREA: MG-22800/D ASSINATURA: PROPRIETÁRIO:	

NOTAS:
Foi adicionado ao QDC-TE-01 o circuito 38, responsável pela alimentação e proteção dos projetores de iluminação da Fachada.