

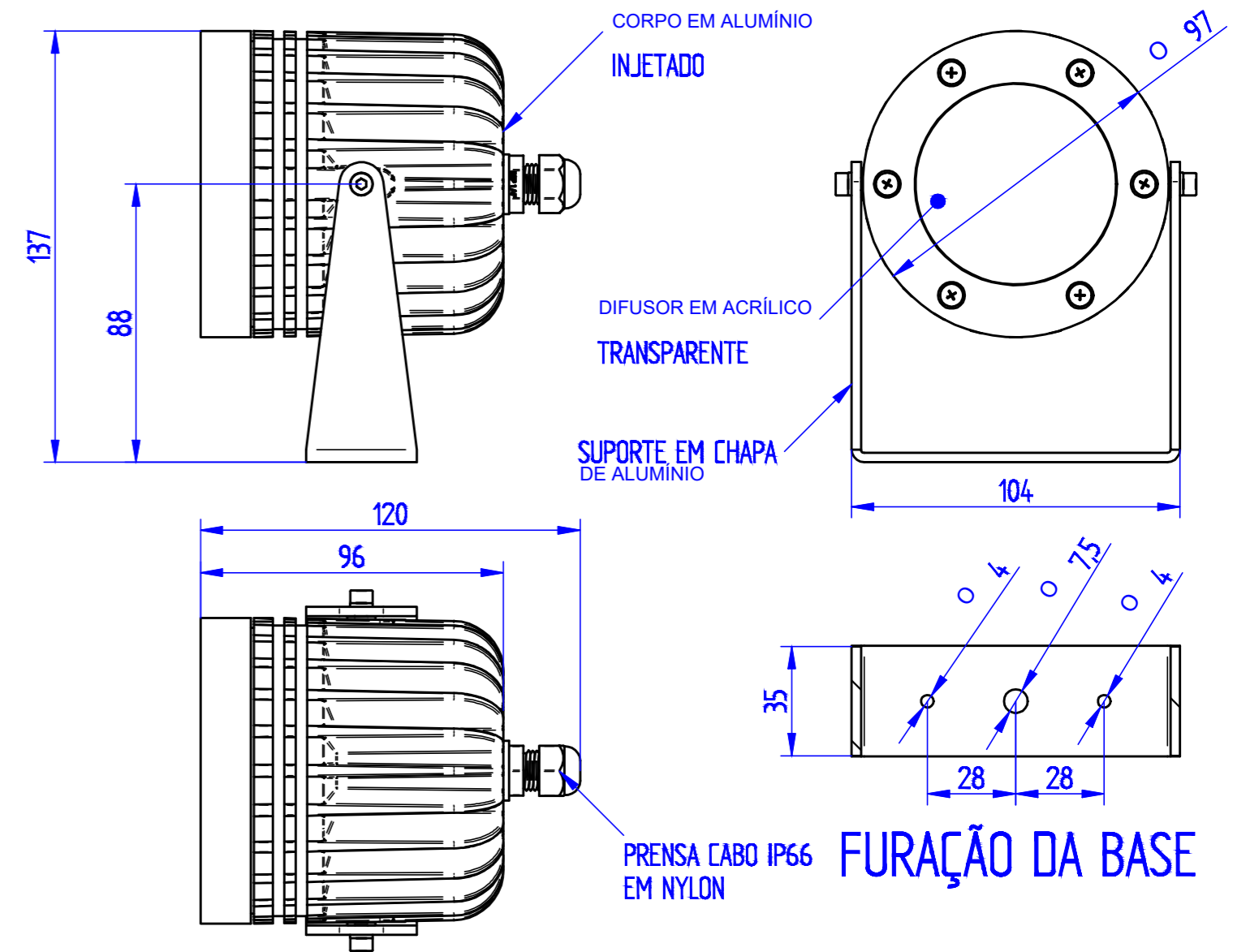
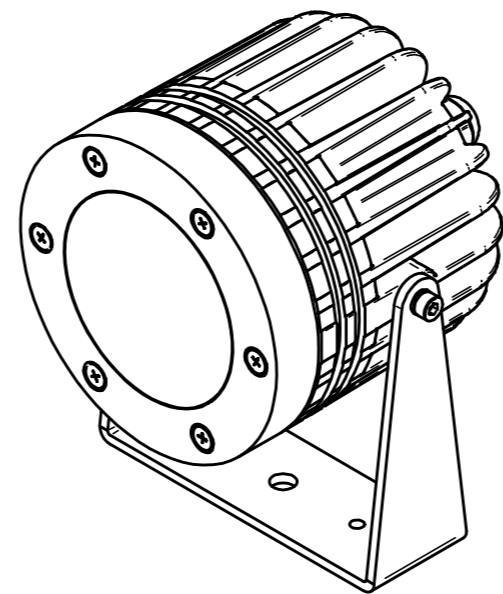
INTENSIDADE LUMINOSA NA FACHADA

sem escala



PROJETOR UTILIZADO - PJX15W

sem escala



DETALHES DO PROJETOR

sem escala



ILUMINAÇÃO DA FACHADA EM 3D

sem escala



FACHADA FRONTAL

escala 1:100

REVISÃO	DATA	ASSINATURA	DESCRIÇÃO
B	15/02/2023		1ª REVISÃO
A	03/02/2023		EMIÇÃO INICIAL
LETRA	DATA	ASSINATURA	REVISÕES

TRITON ENGENHARIA
 ENDEREÇO: DOUTOR MILTON BANDEIRA, 346, SALA 208 - VIÇOSA/MG
 TEL: (31) 9 9930-1836 / (32) 9 8449-5230 / (31) 9 9797-1741
 engenhariatriton@gmail.com

DISCIPLINA: ELÉTRICO
 OBRAS/SERVIÇO: PROJETO ELÉTRICO E LUMINOTÉCNICO

FOLHA: 03/03
 PROPRIETÁRIO: TRIBUNAL DE JUSTIÇA MILITAR DO ESTADO DE MINAS GERAIS
 ENDEREÇO: Rua Tomás Gonzaga, 686, Lourdes, Belo Horizonte/MG - CEP: 30180-143

RESPONSÁVEIS TÉCNICOS: MATHEUS NEVES CHAGAS MENDES
 CATEGORIA: ENG. CIVIL
 CREA: MG-22809/D

TÍTULO: PLANTA BAIXA PROJETO ELÉTRICO

ASSINATURAS: *Almagos*
 PROPRIETÁRIO