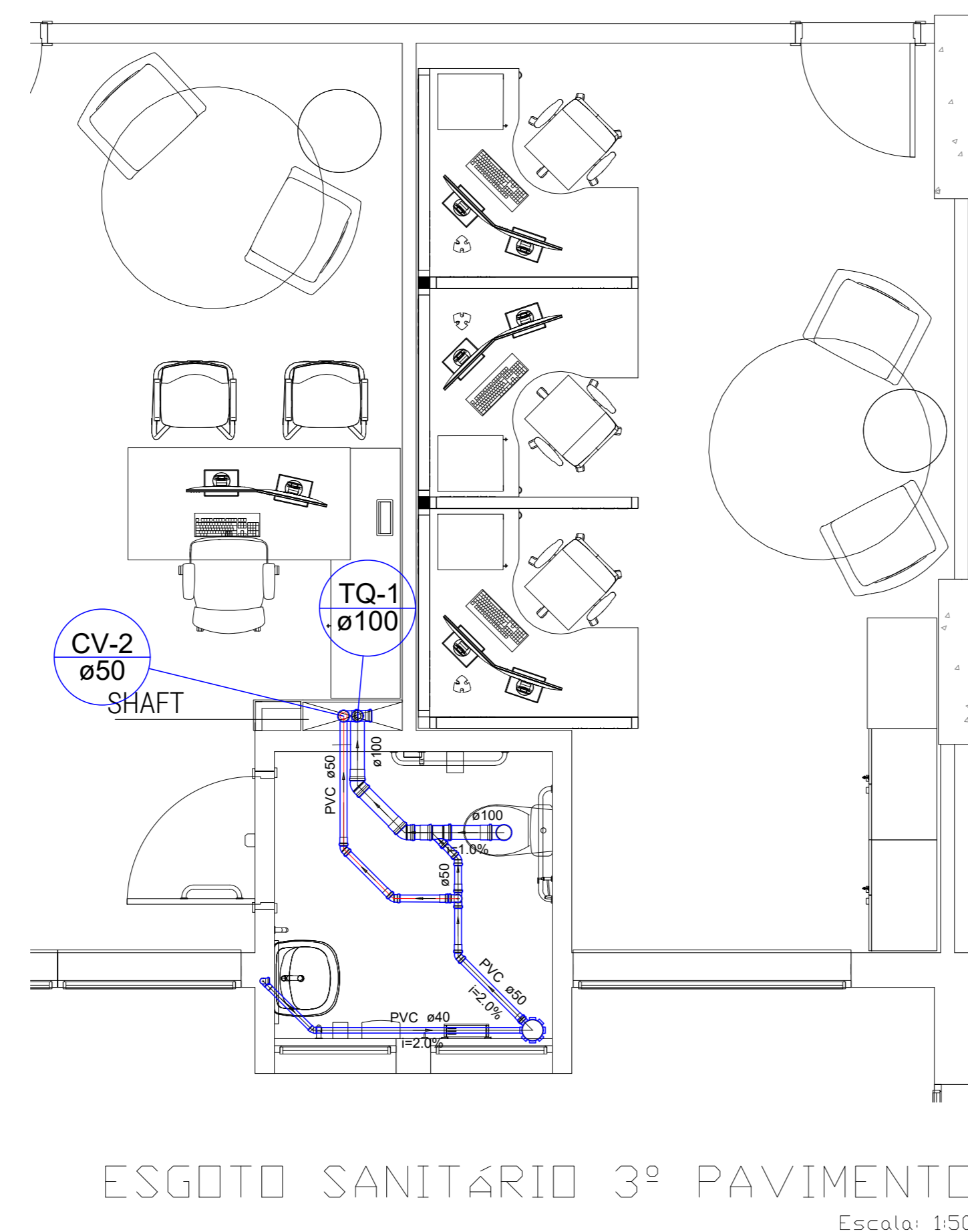
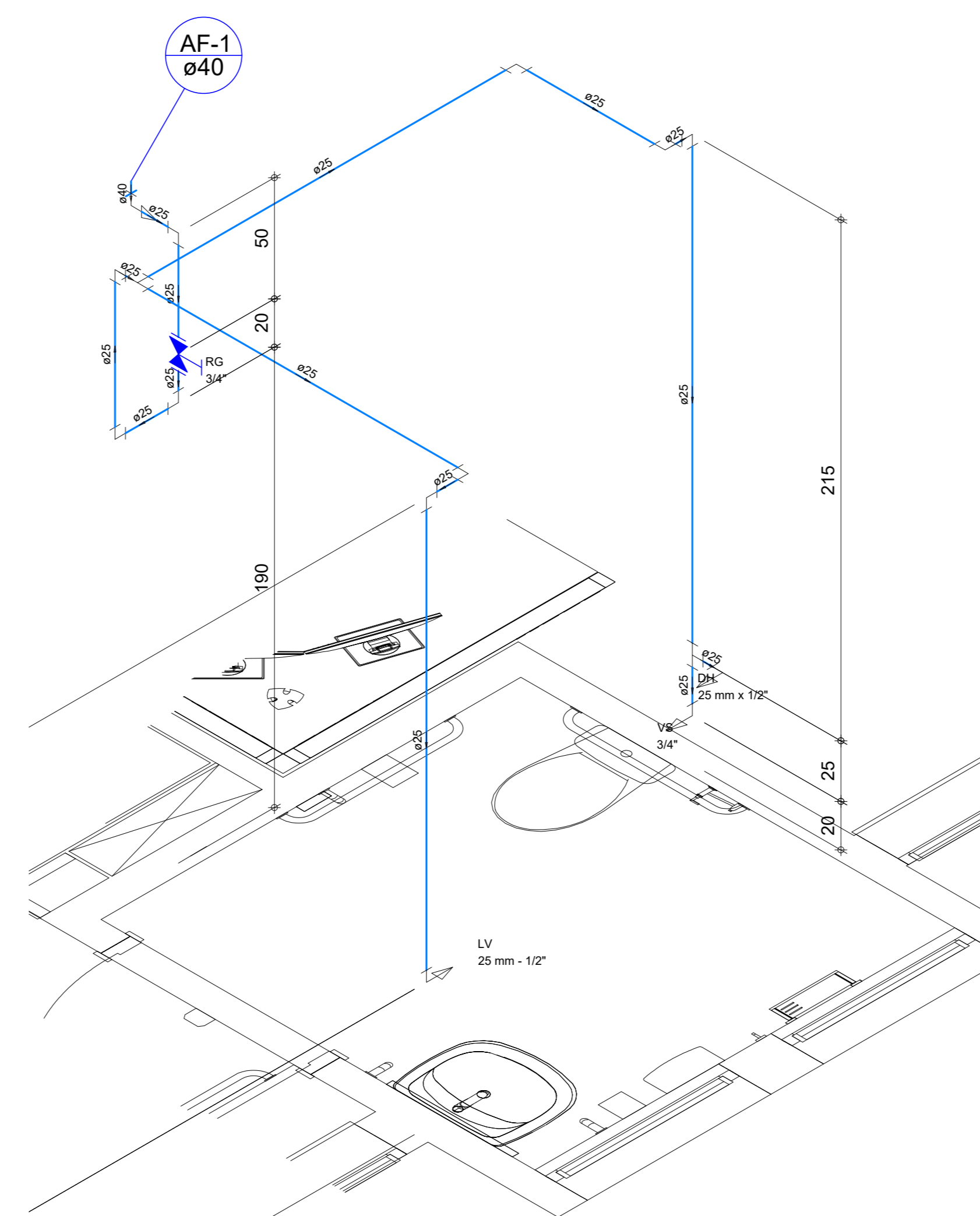


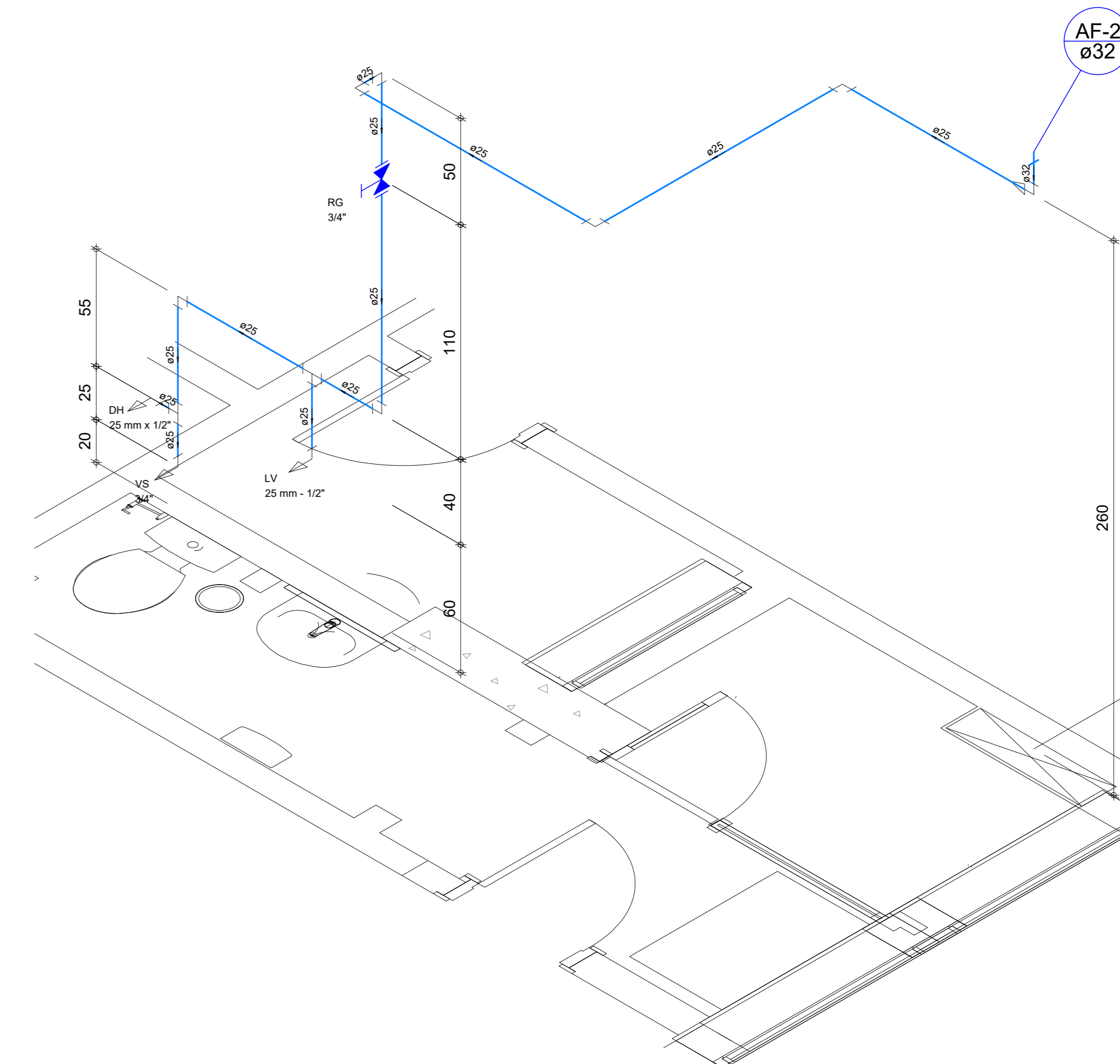
ÁGUA-FRIA 3º PAVIMENTO
Escala: 1:50



ESGOTO SANITÁRIO 3º PAVIMENTO
Escala: 1:50



ISOMÉTRICO 3º PAVIMENTO
Escala: 1:25

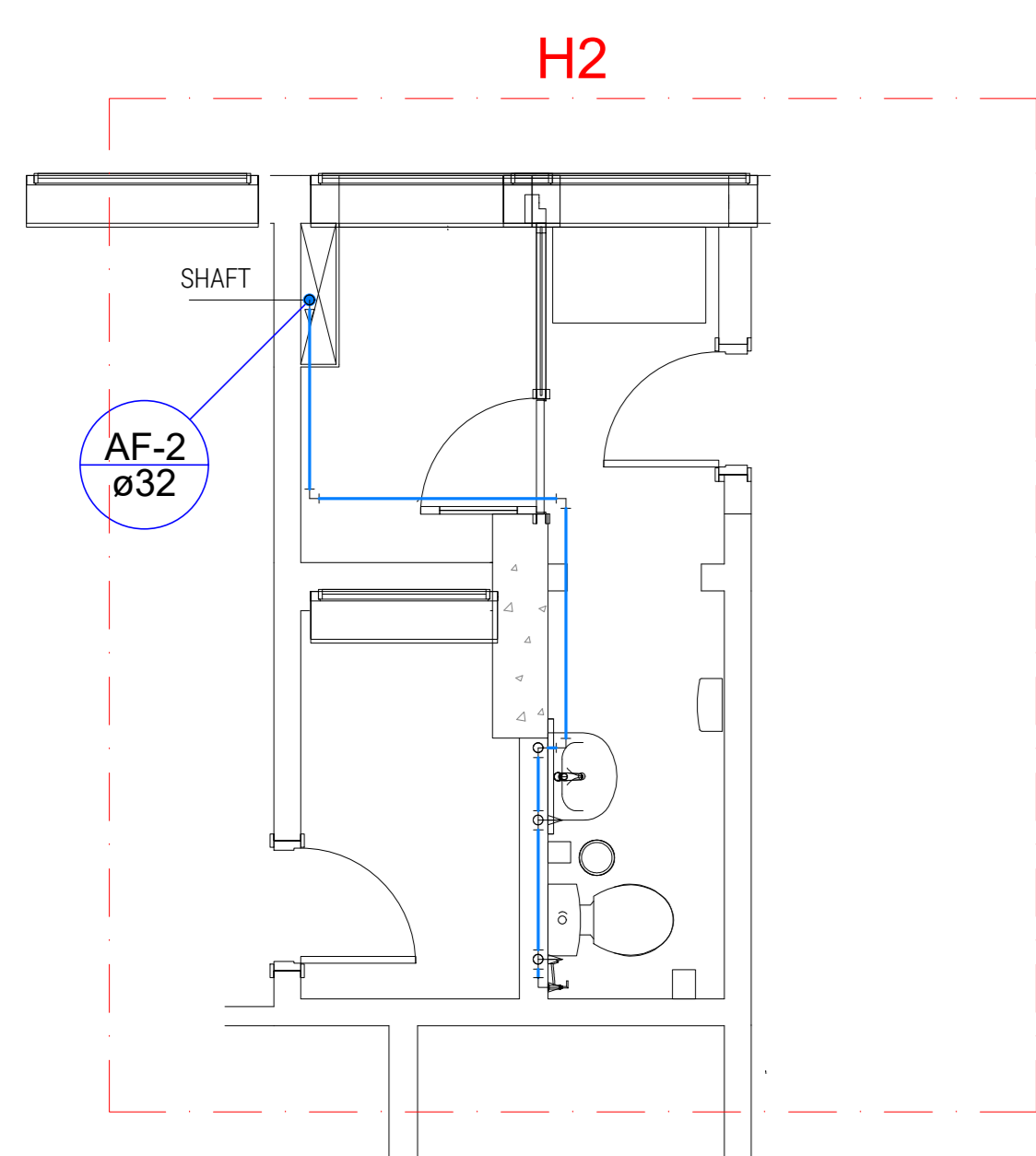


ISOMÉTRICO 5º PAVIMENTO
Escala: 1:25

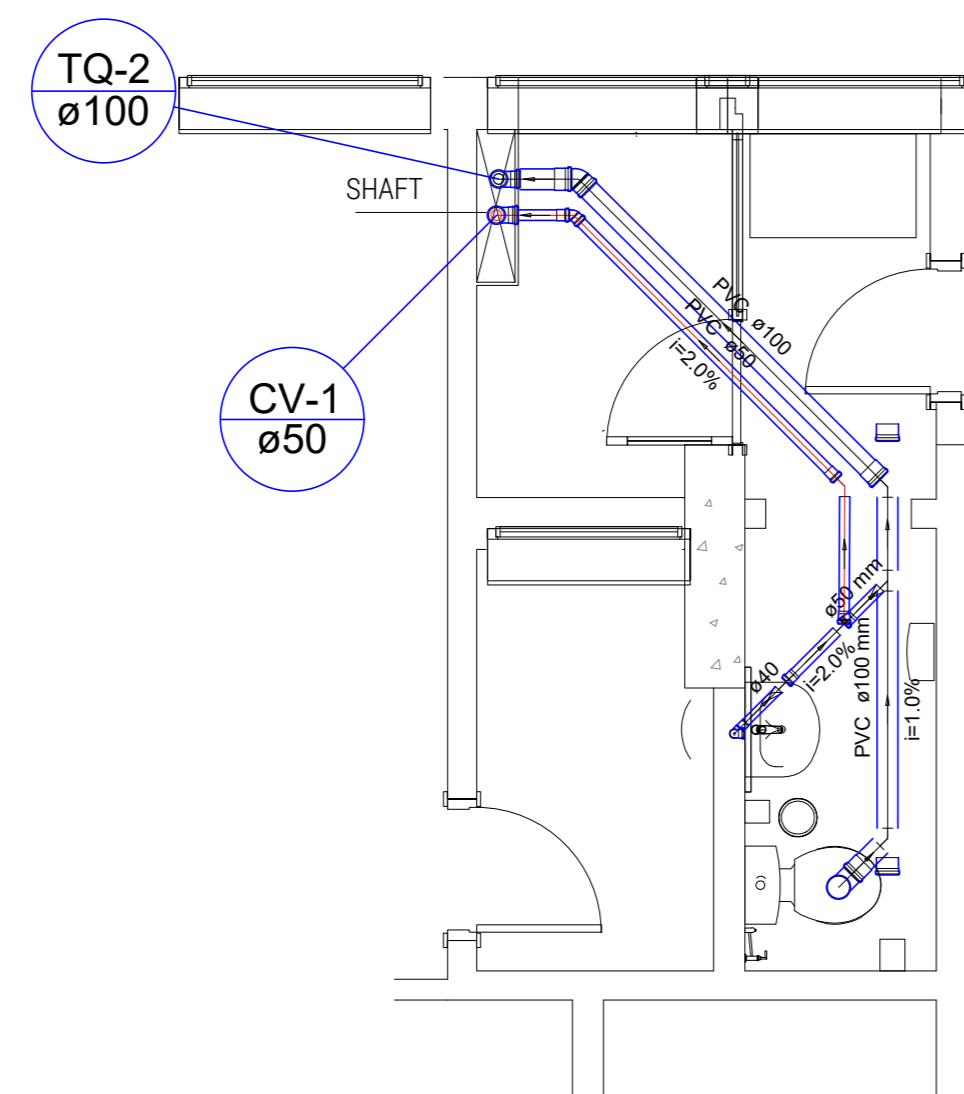
Lista de Materiais	
PVC Acessórios	
Caixa sifonada c/ ralo e grelha em inox	2,90
150x150x40	
Sifão de copo p/ pia e lavatório	2,90
1" x 1,12"	
Válvula p/ lavatório e tanque	2,90
1"	
PVC Esgoto	
Curva 90 curta	2,90
100 mm	
Joelho 45	2,90
100 mm	
40 mm	3,90
50 mm	1,90
50 mm	2,90
Joelho 90 c/anel p/ esgoto secundário	
40 mm - 1,12"	2,90
Junção simples	1,90
100 mm - 50 mm	
Tubo PVC ponta-bola c/ vrola	5,35 m
100 mm - 4"	
50 mm - 2"	2,01 m
Tubo rígido c/ ponta e bolha soltável	
40 mm	2,27 m
Tubo rígido c/ ponta lisa	
40 mm	1,20 m
Tê sanitário	
75 mm - 75 mm	2,90
PVC Esgoto	
Joelho 45	3,90
50 mm	
50 mm	1,90
Tubo PVC ponta-bola c/ vrola	4,38 m
50 mm - 2"	
50 mm - 50 mm	1,90
75 mm - 75 mm	2,90
Aparição	
Ducha higiênica	2,90
25 mm x 1,12"	
Torneira de lavatório	2,90
25 mm x 1,12"	
Vaso Sanitário c/ cx. acoplada	2,90
1,12"	
Materiais	
Registro de gaveta c/ conexão cromada	3/4"
3/4"	2,90
PPCR Tipo I (CORPUSION - Fabricante)	
Joelho médio com furo médico	2,90
25 mm x 1,12"	
PVC Acessórios	
Bola de ligação p/ vaso sanitário	2,90
1,12"	
Engate flexível cobre cromado com canope	2,90
1,12 - 38mm	
Engate flexível plástico	2,90
1,12 - 38mm	
PVC misto soltável	
Joelho de redução soltável c/ rosca	2,90
25 mm - 1,12"	
PVC rígido soltável	
Adelc. sólido curto c/ bolha rosca p/ registro	4,90
25 mm - 3/4"	
Bucha de redução sólido longa	1,90
40 mm - 25 mm	
Joelho 90° soltável	18,90
25 mm	
Tubo	33,73 m
25 mm	
Tê 90 soltável	4,90
25 mm	
40 mm	1,90
Tê de redução 90 soltável	1,90
30 mm - 25 mm	
PVC soltável azul c/ bucha latão	
Joelho de redução 90° soltável com bucha de latão	2,90
25 mm - 1,12"	

Legenda	
	Caixa Sifonada C/ Ralo em inox.
	Cap
	Joelho 45
	Junção simples
	Lavatório Residencial com sifão
	Proteção p/ caixa sifonada
	Ramos de Ventilação
	Registro de gaveta c/ conexão cromada c/ PVC soltável - 3/4"
	Vaso Sanitário c/ curva 90°

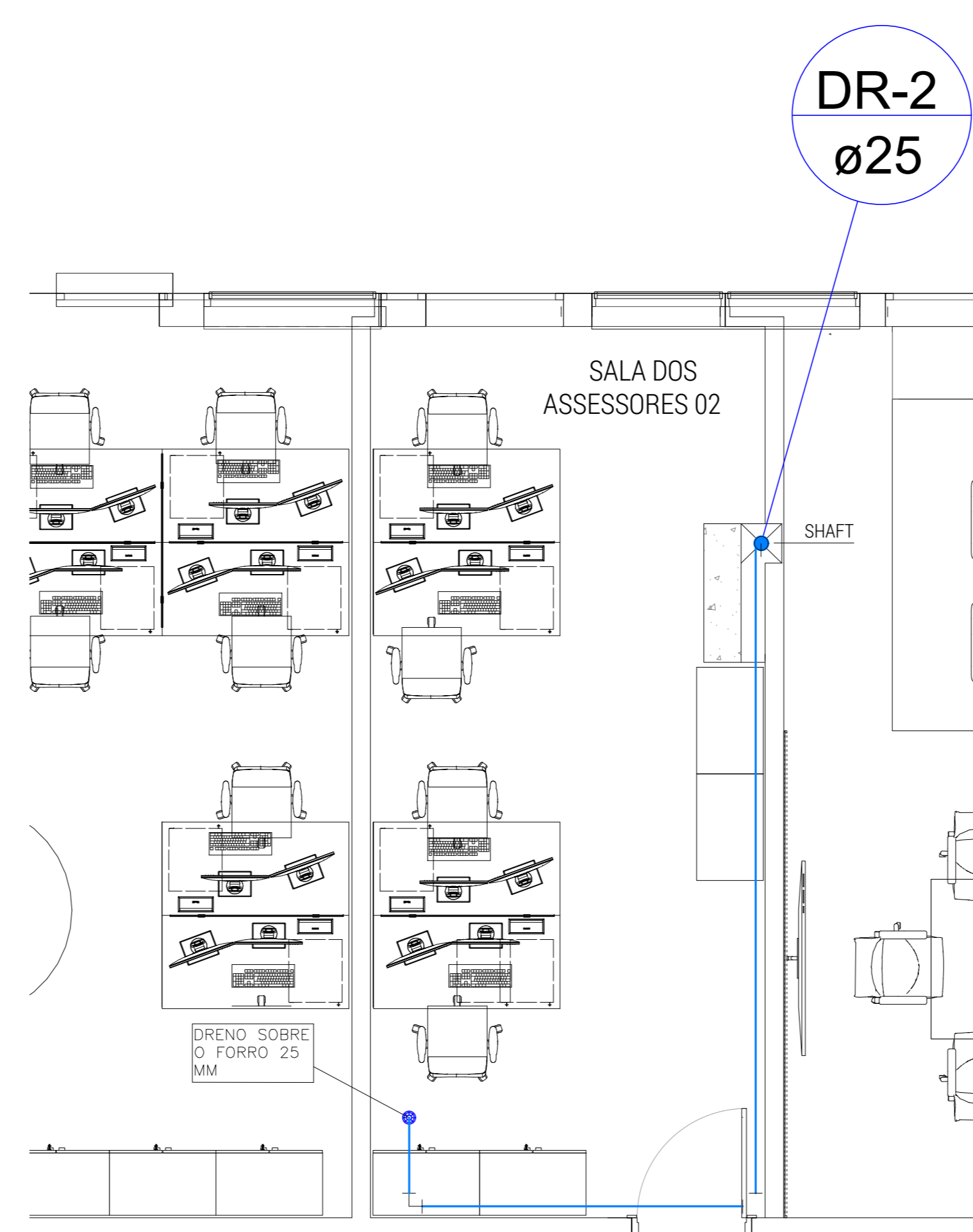
Legenda das indicações	
DH	Ducha higiênica p/ pia de 90° - 25 mm x 1,12"
LV	Lavatório com joelho de 90° - 25 mm - 1,12"
RG	Registro de gaveta c/ conexão cromada c/ PVC soltável - 3/4"
VS	Vaso sanitário com caixa acoplada - 3/4"



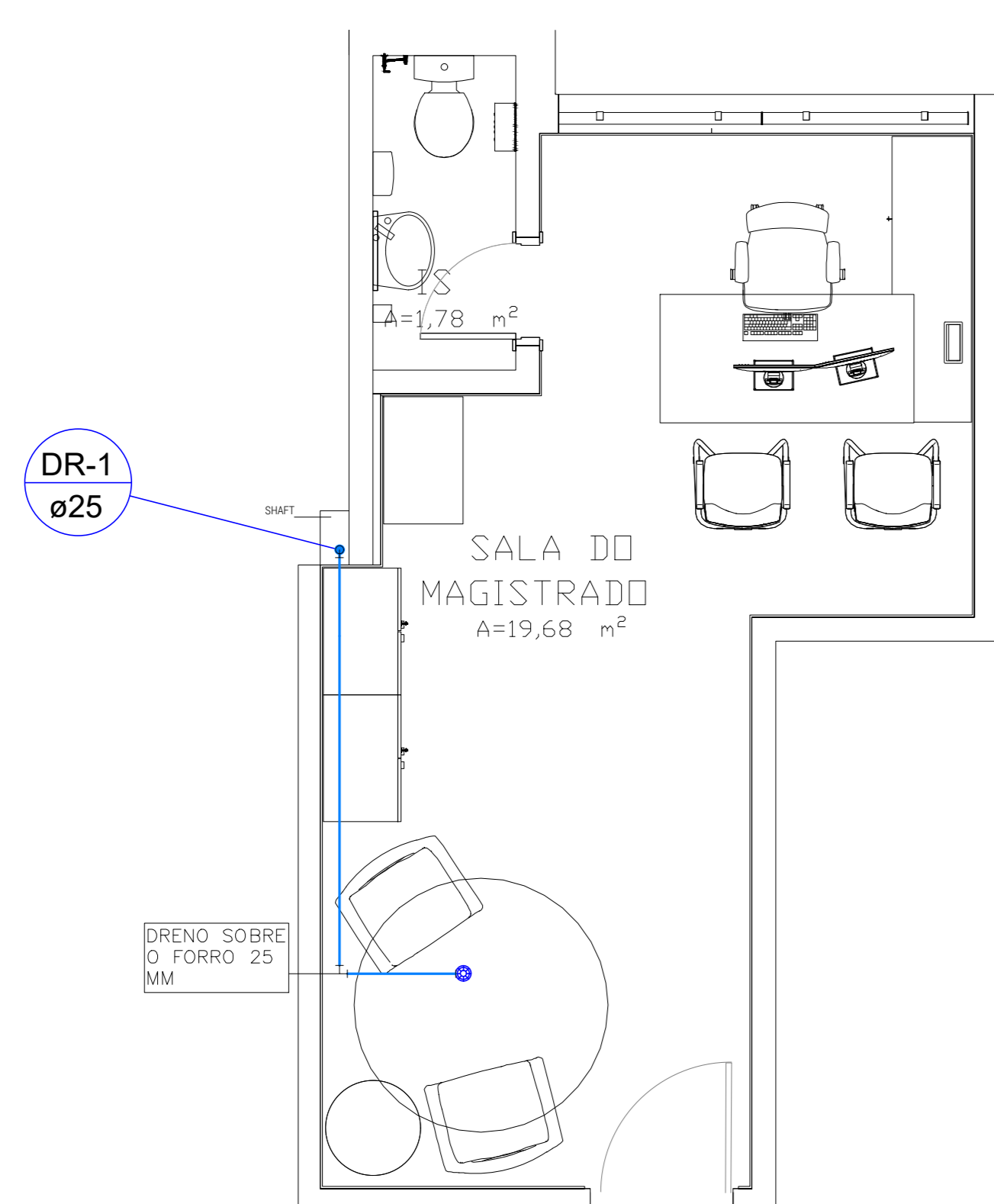
ÁGUA-FRIA 5º PAVIMENTO
Escala: 1:50



ESGOTO SANITÁRIO 5º PAVIMENTO
Escala: 1:50



DRENO 5º PAVIMENTO
Escala: 1:50



DRENO 1º, 2º E 3º PAVIMENTO
Escala: 1:50

- OBSERVAÇÕES
- TODAS AS MEDIDAS DEVERÃO SER CONFERIDAS NO LOCAL;
 - INFORMAÇÕES E PROJETO SUJEITO A REVISÕES E ALTERAÇÕES - ANTES DE QUALQUER ALTERAÇÃO, CONSULTAR R.T.;
 - PROJETO SUJEITO A APROVAÇÃO PELO CORPO DE BOMBEIROS MILITAR DE MINAS GERAIS.
 - AS TUBULAÇÕES SUSPENSAS SOB LAJE SERÃO FIXADAS ATRAVÉS DE FITAS METÁLICAS REGULÁVEIS OU SUPORTES RÍGIDOS, ANTES E APÓS CADA CONEXÃO E A CADA 1,50 M. FIXAR TAMBÉM OS RALOS E CAIXAS SIFONADAS.
 - AS LAJES DEVERÃO SER PERFURADAS PARA A PASSAGEM DA TUBULAÇÃO DE ESGOTO SANITÁRIO NOS PONTOS DE APARELHOS SANITÁRIOS E RALOS SIFONADOS.
 - APÓS A INSTALAÇÃO DA TUBULAÇÃO DE ESGOTO SOB A LAJE SERÁ FEITA A RECOMPOSIÇÃO DOS FÓRROS REMOVIDOS.

CLIENTE TRIBUNAL DE JUSTIÇA MILITAR		CIDADE BELO HORIZONTE
ENDEREÇO DA OBRA RUA TOMÁS GONZAGA - 686 LOURDES		ESTADO MINAS GERAIS
IDENTIFICAÇÃO PROJETO HIDROSSANITÁRIO		DATA NOVEMBRO/2022
ARQUIVO DIGITAL QUADDOO_TJMMG_REFORMA DA SEDE_HID-01-01_C		ESCALA INDICADA
CONTEÚDO ÁGUA-FRIA, ESGOTO E DRENOS 1º, 2º, 3º E 5º PAV.		
ETAPA PROJETO EXECUTIVO	ÁREA DO PROJETO -	FOLHA 1/1
DISCIPLINA HIDROSSANITÁRIO		
RESPONSÁVEL TÉCNICO Roger Antônio de Abreu ENGENHEIRO I CREA-MG 220.259/D		
Ambientes que transformam pessoas e negócios		