



ESPECIFICAÇÃO TÉCNICA

PROJETO DE REFORMA DA SEDE

BELO HORIZONTE | MINAS GERAIS | BRASIL

ESPECIFICAÇÃO TÉCNICA		Nº SETEMBRO/2023	FOLHAS 56	
CLIENTE TRIBUNAL DE JUSTIÇA MILITAR DO ESTADO DE MINAS GERAIS - TJMMG				
OBRA REFORMA DE SALAS NO TÉRREO E 4º PAVIMENTO				
R.T. – EQUIPE TÉCNICA QUADOO ARQUITETURA CORPORATIVA: ARQUITETURA E ORÇAMENTO – ARQº. PAULO SILVA JUNIOR SISTEMAS ELÉTRICOS – ENGº ÁLVARO JOSE ESPINDOLA CLIMATIZAÇÃO – ENGº. ARTUR PINHEIRO CARDOSO		CONSELHO Nº A31368-8 – CAU-MG CREA-MG 51.938/D CREA-MG 242790/D		
EQUIPE TÉCNICA DA QUADOO ARQUITETURA CORPORATIVA: ARQUITETAS: NATÁLIA LUÍZA FERREIRA CARNEIRO CAU A275.038-4 IZABEL CRISTINA DE SOUZA VAZ CAU A193.520-8 ESTAGIÁRIA DE ARQUITETURA: JANARA CHIMELI ENGENHEIRA: LARISSA DA SILVA SOUSA CREA-MG 350.373/D				
C	NOVEMBRO/2023	REVISÃO NUMERAÇÃO DAS PRANCHAS	NATÁLIA LUÍZA	PAULO JUNIOR
B	NOVEMBRO/2023	ALTERAÇÃO LAYOUT SALA DE MANUTENÇÃO PREDIAL, REORGANIZAÇÃO DA NUMERAÇÃO DAS PRANCHAS, ALTERAÇÕES ANEXO EXISTENTE	NATÁLIA LUÍZA	PAULO JUNIOR
A	SETEMBRO/2023	EMISSÃO INICIAL	NATÁLIA LUÍZA	PAULO JUNIOR
REVISÃO	DATA	DESCRIÇÃO	ELABORAÇÃO	VISTO

SUMÁRIO

1ª PARTE – INTRODUÇÃO

- 1.1. CONSIDERAÇÕES INICIAIS
- 1.2. DOCUMENTOS DE REFERÊNCIA
- 1.3. RESPONSÁVEIS TÉCNICOS PELOS PROJETO
- 1.4. DISPOSIÇÕES GERAIS
- 1.5. LOCAL DA OBRA
- 1.6. CONDIÇÕES GERAIS
- 1.7. PREVALÊNCIA DE DADOS
- 1.8. CRITÉRIO DE ANALOGIA

2ª PARTE – MEMORIAL DESCRITIVO

- 2.1. ESPECIFICAÇÕES TÉCNICAS ARQUITETURA
- 2.2. SERRALHERIA
- 2.3. PORTAS PRONTAS DE MADEIRA
- 2.4. REVESTIMENTOS
- 2.5. PINTURA
- 2.6. FORRO
- 2.7. RODAPÉ
- 2.8. ACABAMENTOS
- 2.9. PAISAGISMO
- 2.10. LUMINÁRIAS
- 2.11. CÁLCULO LUMINOTÉCNICO

3ª PARTE – MEMORIAL DESCRITIVO PROJETOS COMPLEMENTARES

- 3.1. SISTEMAS ELÉTRICOS
- 3.2. CLIMATIZAÇÃO | ESPECIFICAÇÃO
- 3.3. CLIMATIZAÇÃO | MEMÓRIA DE CÁLCULO

1ª PARTE – INTRODUÇÃO

1.1 CONSIDERAÇÕES INICIAIS

A presente Especificação Técnica objetiva definir os materiais e fixar as condições para a execução dos serviços de reforma de salas no Térreo e 4º pavimento do Tribunal de Justiça Militar do Estado de Minas Gerais - TJMMG na Rua Tomás Gonzaga, 686 - Lourdes, Belo Horizonte - MG.

1.2 DOCUMENTOS DE REFERÊNCIA

A elaboração deste documento tem como referência os desenhos do projeto Arquitetônico e o memorial descritivo abaixo relacionado:

PRANCHAS PAC (PROJETO DE ARQUITETURA CORPORATIVA) – TÉRREO			
	NOME DA PRANCHA	ID DA REVISÃO	NOME DO ARQUIVO
0	ÍNDICE	C	QUADOO_TJMMG_REFORMA TERREO_ARQ_0-4_C
1	PLANTA DE LAYOUT TÉRREO	C	QUADOO_TJMMG_REFORMA TERREO_ARQ_1-4_C
2	PLANTA DE EXISTENTE E DEMOLIÇÃO TÉRREO	C	QUADOO_TJMMG_REFORMA TERREO_ARQ_2-4_C
3	PLANTA EXECUTIVA TÉRREO, CORTE AA, BB	C	QUADOO_TJMMG_REFORMA TERREO_ARQ_3-4_C
4	PLANTA DE FORRO/LUMINOTÉCNICA TÉRREO	C	QUADOO_TJMMG_REFORMA TERREO_ARQ_4-4_C
PRANCHAS PAC (PROJETO DE ARQUITETURA CORPORATIVA) – 4º PAVIMENTO			
	NOME DA PRANCHA	ID DA REVISÃO	NOME DO ARQUIVO
0	ÍNDICE	C	QUADOO_TJMMG_REFORMA 4 PAV_ARQ_0-4_C
1	PLANTA DE LAYOUT 4º PAVIMENTO	C	QUADOO_TJMMG_REFORMA 4 PAV_ARQ_1-4_C
2	PLANTA DO EXISTENTE E DEMOLIÇÃO 4º PAVIMENTO	C	QUADOO_TJMMG_REFORMA 4 PAV_ARQ_2-4_C
3	PLANTA EXECUTIVA 4º PAVIMENTO, CORTE CC, DD, EE, FF, GG, DET.01	C	QUADOO_TJMMG_REFORMA 4 PAV_ARQ_3-4_C
4	PLANTA DE FORRO LUMINOTÉCNICA 4º PAVIMENTO	C	QUADOO_TJMMG_REFORMA 4 PAV_ARQ_4-4_C

1.3 RESPONSÁVEIS TÉCNICOS GERAIS PELOS PROJETOS

Projeto Arquitetônico:

Paulo Silva Junior | CAU-MG A31368-8

Projeto de Climatização:

Artur Pinheiro Cardoso | CREA-MG 242790/D

Projeto de Sistemas elétricos:

Álvaro Jose Espindola | CREA-MG 51.938/D

1.4 DISPOSIÇÕES GERAIS

Os termos e condições seguintes complementam o memorial descritivo e os projetos constituindo, no todo, parte integrante do Contrato.

São complementados pelas especificações e detalhamentos construtivos padrões das normas vigentes da ABNT, os quais deverão ser obedecidos na execução dos serviços.

1.4 LOCAL DA OBRA

É facultativa a visita ao local para averiguações e melhor compreensão dos serviços, inclusive casos omissos em projeto e planilha de especificações. Todas as medidas deverão ser conferidas no local.

- O Construtor não poderá alegar sob qualquer pretexto de que desconhecia as condições físicas bem como o regime de trabalho do local em que a obra será executada.
- Quaisquer dúvidas de ordem técnica porventura observadas no local deverão ser dirimidas diretamente junto ao Tribunal de Justiça Militar do Estado de Minas Gerais - TJMMG

1.5 CONDIÇÕES GERAIS

- As especificações técnicas, o memorial descritivo e planilhas farão, juntamente com todas as peças gráficas do projeto, parte integrante do contrato de construção, valendo como se fosse transcrito no termo de ajuste.
- Todos os documentos são complementares entre si, constituindo juntamente com os projetos, detalhes e planilhas peça única. Assim qualquer menção formulada em um documento e omitida nos outros, será considerada como especificada e válida, para efeito da composição do preço global da obra.
- Nenhuma alteração se fará em qualquer especificação ou projetos, sem autorização da **Fiscalização**, caso haja necessidade de alteração da proposta. A autorização só terá validade quando confirmado por escrito.
- Materiais de fabricação exclusiva serão aplicados conforme especificado, e quando omissos nessas especificações, obedecerá às recomendações dos fabricantes.

1.6 PREVALÊNCIA DE DADOS

- Cotas escritas sobre medidas em escala.
- Quanto à forma e disposições: projetos e detalhes sobre especificações.
- Quanto à denominação e métodos: especificações sobre projeto.
- Projeto e especificações sobre planilha e orçamento.
- As medidas tomadas em projeto prevalecem sobre as indicações em orçamento.
- Nenhuma medida tomada por escala nos desenhos poderá ser considerada como precisa. Em caso de divergência entre suas dimensões medidas no local e as cotas assinaladas no projeto prevalecerão, em princípio, as primeiras.
- Em caso de divergência entre desenhos de escalas diferentes, prevalecerão sempre as de maior escala.
- Em caso de ambiguidade ou incompatibilidade de dados a **Fiscalização** deverá ser consultada.

1.7 CRITÉRIO DE ANALOGIA

- Se as circunstâncias ou as condições locais tornarem aconselhável a substituição de alguns dos materiais especificados, essa substituição obedecerá ao disposto nas alíneas subsequentes e só poderá ser efetuada mediante expressa autorização, por escrito, da QUADOO ARQUITETURA CORPORATIVA, para cada caso particular.
- A substituição referida na alínea precedente será regulada pelo critério de analogia, conforme a seguir definido.
- Diz-se que dois materiais ou equipamentos apresentam analogia total ou equivalência se desempenham idêntica função construtiva e apresentam as mesmas características exigidas na Especificação ou no Procedimento que a eles se refiram.
- Diz-se que dois materiais ou equipamentos apresentam analogia parcial ou semelhança se desempenham idêntica função construtiva, mas não apresentam as mesmas características exigidas na Especificação ou no Procedimento que a eles se refiram.
- Na eventualidade de uma equivalência, a substituição se processará sem haver compensação financeira para as partes, ou seja, Tribunal de Justiça Militar do Estado de Minas Gerais e **Construtor**.
- Na eventualidade de uma semelhança, a substituição se processará com a correspondente compensação financeira para uma das partes, ou seja, o Tribunal de Justiça Militar do Estado de Minas Gerais ou o **Construtor**.
- O critério de analogia será estabelecido, em cada caso, pelo PROJETISTA e pelo ESPECIFICADOR, sendo objeto de registro no "Diário de Obras".
- A consulta sobre analogia, envolvendo equivalência ou semelhança, será efetuada, em tempo oportuno, pelo **Construtor**, não admitindo o Tribunal de Justiça Militar do Estado de Minas Gerais, em nenhuma hipótese, que tal consulta sirva para justificar o não cumprimento dos prazos estabelecidos na documentação contratual.
- Na hipótese de verificar-se uma semelhança, o pagamento correspondente será feito conforme o disposto sobre o assunto na documentação contratual.
- Na presente Especificação, a identificação de materiais ou equipamentos por determinada marca implica, apenas, a caracterização de uma analogia, ficando a distinção entre equivalência e semelhança.

2ª PARTE - MEMORIAL DESCRITIVO

2.1 SISTEMAS DE VEDAÇÃO

2.1.1 Drywall

O Sistema de fechamento das áreas determinadas em projeto de arquitetura serão do sistema drywall. É necessário seguir todas as orientações do fabricante para a instalação dos sistemas.

Na nova parede de drywall no escritório de projetos, localizado no 4º pavimento, é necessário realizar a instalação de reforço metálico para a montagem do display profissional de 75 polegadas.

Segue abaixo as espessuras e especificidades das paredes. Todas as paredes do projeto estão listadas no quadro de paredes presente nas pranchas executivas.

Especificações	Esp (m)	Observações
PAREDE DRYWALL W112-140/90 ST CHAPA DUPLA STANDARD. TOTAL 14cm 2 DRYWALL 1,25cm + LÃ DE ROCHA DENSIDADE 32KG/m³ + 2 DRYWALL 1,25cm. REF. KNAUF OU EQUIVALENTE	0,14	FECHAMENTO DAS SALAS

PAREDE DRYWALL W112-140/90 ST CHAPA DUPLA STANDARD. TOTAL 14cm 2 DRYWALL 1,25cm + LÃ DE ROCHA DENSIDADE 32KG/m³ + 2 DRYWALL 1,25cm. REF. KNAUF OU EQUIVALENTE	0,14	FECHAMENTO VÃO RECEPÇÃO
PAREDE DRYWALL W112-140/90 ST CHAPA DUPLA STANDARD. TOTAL 14cm 2 DRYWALL 1,25cm + LÃ DE ROCHA DENSIDADE 32KG/m³ + 2 DRYWALL 1,25cm. REF. KNAUF OU EQUIVALENTE	0,14	SEPTO ACÚSTICO ACIMA DAS DIVISÓRIAS DE VIDRO, COM FECHAMENTO UTILIZANDO CHAPA DE GESSO NA PARTE INFERIOR
PAREDE DRYWALL W111-73/48 ST CHAPA SIMPLES STANDARD. TOTAL 7,3cm 1 DRYWALL 1,25cm + LÃ DE ROCHA DENSIDADE 32KG/m³ + 1 DRYWALL 1,25cm. REF. KNAUF OU EQUIVALENTE	0,073	COMPLEMENTO DE DRYWALL, COM PERFIL METÁLICO NO ENCONTRO DO MONTANTE DA JANELA COM O DRYWALL E ACABAMENTO COM PINTURA BRANCO GELO FOSCO
PAREDE DRYWALL ST CHAPA SIMPLES STANDARD. TOTAL 6,05cm DRYWALL 1,25cm + MONTANTE 4,8cm	0,061	FECHAMENTO

2.2 SERRALHERIA

2.2.1 Generalidades

Caberá ao **Construtor** com base nos detalhes do projeto e na confirmação das dimensões dos vãos na obra, elaborar o dimensionamento dos perfis e detalhes de execução, em conformidade com as normas da ABNT relativas à resistência e estanqueidade, os quais oportunamente serão aprovados pela **Fiscalização**.

Caberá ao **Construtor** inteira responsabilidade pelas dimensões, prumo e nível das serralherias, pelo funcionamento perfeito e total estanqueidade, depois de definitivamente fixadas.

As juntas entre quadros, marcos e alvenaria ou concreto, serão cuidadosamente calafetadas, através de masticque, de modo a assegurar plasticidade permanente.

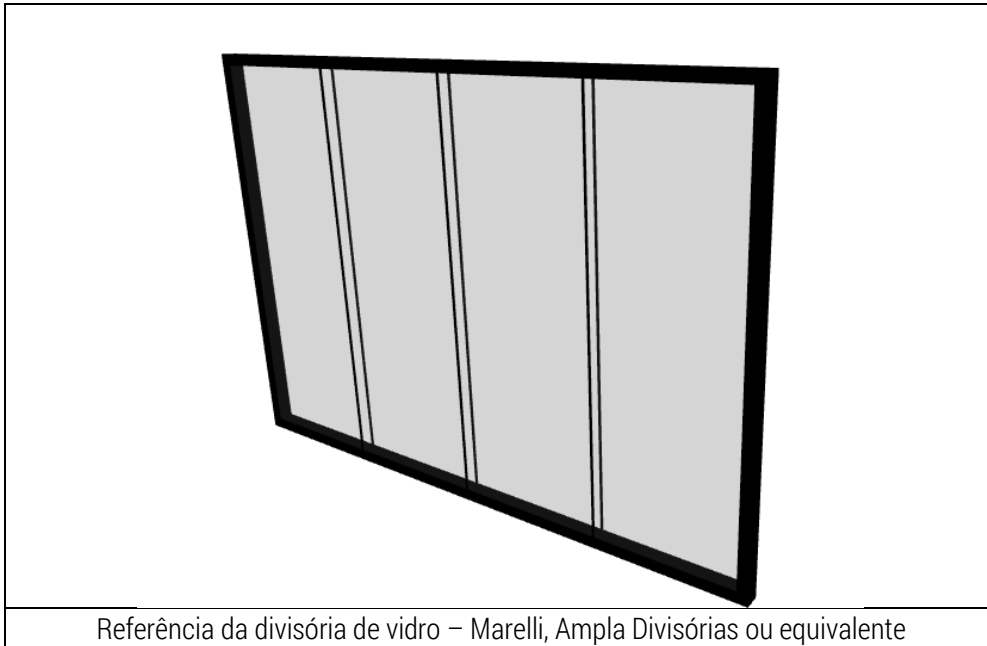
As partes móveis das serralherias serão dotadas de pingadeiras, tanto no sentido horizontal quanto no vertical, de forma a garantir perfeita estanqueidade.

Todos os vãos envidraçados expostos às intempéries serão testados conforme os métodos e ensaios determinados pela ABNT quanto à estanqueidade e cargas de vento (NBR-6486/80 e NBR-6487/80).

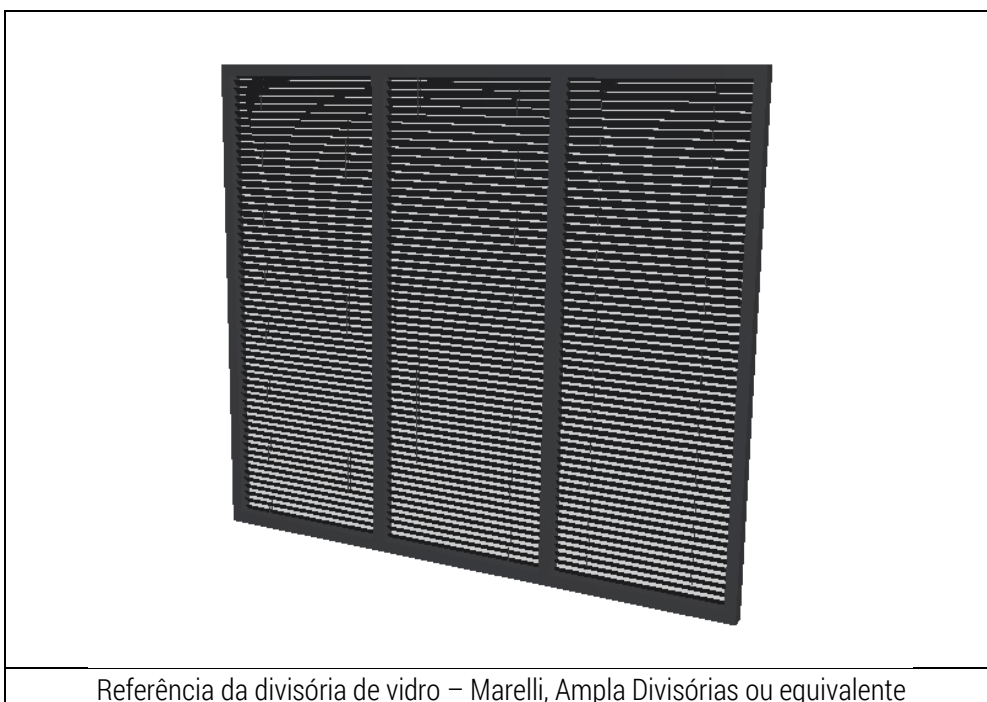
As serralherias só poderão ser assentadas depois de aprovadas pela **Fiscalização** as amostras apresentadas pelo **Construtor**.

2.2.2 Divisórias de Vidro

- Divisória piso teto com 90mm de espessura, e vidro duplo 8mm temperado. Estrutura em quadros para vidro duplo em 100% alumínio com acabamento anodizado na cor preto. Composta por quadro de vidro duplo confeccionado em alumínio extrudado anodizado na cor preto, com molduras laterais, superior e inferior formando entre si ângulos de 45° (meia esquadria). Sistemas removíveis, moduláveis, com saque frontal independente e individual, acopladas por presilhas de nylon nas canaletas dos montantes e das guias telescópicas, facilitando o acesso ao seu interior para eventuais manutenções. Com vidros temperados de 8 mm posicionados nas duas faces externas montantes através de componentes de encaixe.

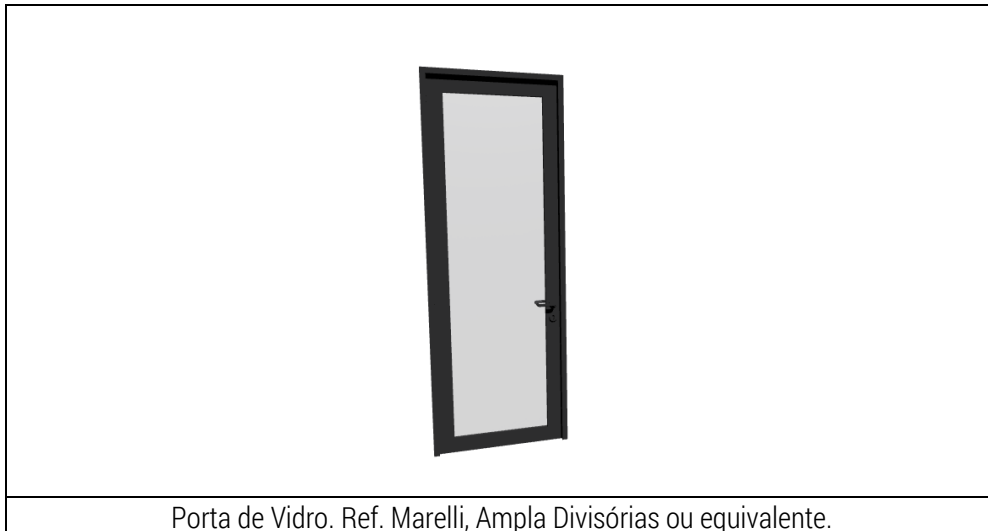


- Divisória piso teto com 90mm de espessura, e vidro duplo 8mm temperado, com persianas entre vidros cor preto. Estrutura em quadros para vidro duplo em 100% alumínio com acabamento anodizado na cor preto. Composta por quadro de vidro duplo confeccionado em alumínio extrudado anodizado na cor preto, com molduras laterais, superior e inferior formando entre si ângulos de 45° (meia esquadria). Sistemas removíveis, moduláveis, com saque frontal independente e individual, acopladas por presilhas de nylon nas canaletas dos montantes e das guias telescópicas, facilitando o acesso ao seu interior para eventuais manutenções. Com vidro temperados de 8 mm posicionados nas duas faces externas e persiana horizontal 15 mm com lâminas em alumínio montadas entre vidros com comando de acionamento externo por intermédio de botão giratório, fixados aos montantes através de componentes de encaixe.



2.2.3 Portas internas de vidro com caixilho em alumínio anodizado preto fosco

- Porta para divisória com vidro duplo 6mm temperado, com persianas entre vidros cor preto. Estrutura em alumínio com acabamento anodizado na cor preto. Fechadura para porta 517 tubular inox interno st2 55 ros 357 inox preto fosco. Fab. La fonte ou equivalente.



- Porta para divisória com vidro duplo 6mm temperado. Estrutura em alumínio com acabamento anodizado na cor preto. Fechadura para porta 517 tubular inox interno st2 55 ros 357 inox preto fosco. Fab. La fonte ou equivalente.



2.3 PORTAS

- Retirar porta de vidro existente, executar novo vão conforme projeto executivo e reinstalar porta existente. Realocar equipamento e ponto de elétrica da cortina de ar existente. Dimensões: 3,00x2,10m (LxA)



Porta de vidro de correr existente na recepção do TJMMG

- Porta de madeira ipê existente. Dimensões: 0,82/0,92x2,10m (LxA)



Padrão de portas das salas existente no TJMMG

- Porta de madeira ipê existente da sala 405 deverá ser remanejada para o novo arquivo criado na sala 409. Dimensões: 0,82x2,10m (LxA)



Porta existente no TJMMG

2.4 PINTURA

2.4.1 Considerações Gerais

Além de seguir as normas da ABNT e as prescrições do fabricante da tinta quanto ao preparo das superfícies e aplicação, o processo de pintura deverá se realizar nas seguintes etapas:

- Preparação das superfícies.
- Aplicação de fundos seladores.
- Aplicação da tinta de acabamento.

Todas as superfícies a pintar devem estar secas, limpas, lisas, isentas de graxas, óleos, ceras, resinas, sais solúveis e ferrugem e corrigidas de quaisquer defeitos de revestimento.

Devem ser usadas somente tintas, vernizes, selantes, massas e outros coadjuvantes de qualidade comprovada. No preparo da superfície, será feita aplicação prévia de selantes, vedante de poros e fissuras, e outros produtos, quando indicado no projeto ou especificado pela **Fiscalização**.

As superfícies de madeira serão preparadas com emprego de lixas, sucessivamente mais finas, até se obterem superfícies planas e lisas.

A eliminação da poeira deverá ser completa, tomando-se precauções especiais durante os trabalhos, até que as tintas sequem inteiramente.

Em superfícies metálicas, a preparação se fará, principalmente, atendendo ao desengraxe e à eliminação de ferrugem.

Serão dadas tantas demãos quanto forem necessárias à obtenção de coloração uniforme para as tonalidades especificadas no projeto, não devendo nunca ser inferior a duas.

A segunda demão e as subsequentes só poderão ser aplicadas quando a precedente estiver inteiramente seca, observando-se um intervalo mínimo de 24 horas entre elas.

Serão adotadas precauções especiais no sentido de evitar salpicaduras de tinta em superfícies não destinadas à pintura (vidros, caixilhos em alumínio, ferragens de esquadrias, pisos, louças, etc.), devido à dificuldade de ulterior remoção de tinta aderida a superfícies rugosas ou porosas.

Com a finalidade de proteger as superfícies acima referidas, serão tomadas precauções especiais tais como o isolamento das guarnições das esquadrias com tiras de papel, cartolina, pano, etc., e a separação com tapumes.

Os salpicos que não puderem ser evitados deverão ser removidos enquanto a tinta estiver fresca, empregando-se removedor adequado, sempre que necessário.

Antes da execução de qualquer pintura, será submetida à aprovação da **Fiscalização** uma amostra com dimensões mínimas de 0,50 x 1,00 m, sob iluminação equivalente e em superfície idêntica à do local a que se destina.

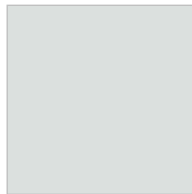
A indicação exata dos locais a receber os diversos tipos de pintura e respectivas cores está determinada nos projetos e especificações.

Salvo autorização expressa da **Fiscalização**, serão empregadas, exclusivamente, tintas já preparadas em fábrica, entregues na obra com sua embalagem original intacta.

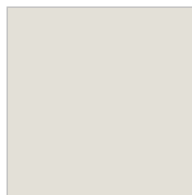
As paredes existentes precisam passar por um processo de lixamento e pintura de acordo com as especificações do projeto executivo. Da mesma forma, as novas paredes devem ser submetidas a um processo de emassamento, lixamento e pintura de acordo com as especificações do projeto executivo.

Os revestimentos de parede a serem utilizados são os seguintes:

1. TINTA ACRÍLICA LINHA DECORA PREMIUM MATTE. COR NUVEM DISTANTE, ACABAMENTO FOSCO. REF. CORAL OU EQUIVALENTE.



2. TINTA ACRÍLICA CORALAR, CONFORME PADRÃO EXISTENTE. COR BRANCO GELO, ACABAMENTO FOSCO. REF. CORAL OU EQUIVALENTE.



3. TINTA ACRÍLICA LINHA DECORA PREMIUM MATTE. COR DIA DE CHUVA, ACABAMENTO FOSCO. REF. CORAL OU EQUIVALENTE.



4. TINTA ACRÍLICA PREMIUM FOSCO COMPLETO. COR COSMOS. REF. SUVINIL OU EQUIVALENTE.



2.5 FORRO

Os forros presentes do prédio seguem especificação no projeto arquitetônico, segue abaixo a relação:

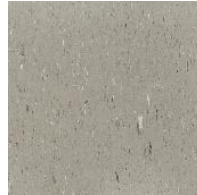
- FORRO DE GESSO ACARTONADO (FGA) EMASSADO, LIXADO E PINTADO NA COR BRANCO NEVE COM TABICAS METÁLICAS BRANCAS INTALADAS EM TODO PERÍMETRO.
- FORRO MINERAL REMOVÍVEL MODULAR (1250x625x15mm) THERMATEX ANTARIS. ESTRUTURA APARENTE SK. COR BRANCO. REF. KNAUF OU EQUIVALENTE.
- FORRO MINERAL REMOVÍVEL MODULAR (625x625x15mm) THERMATEX ANTARIS. ESTRUTURA APARENTE SK. COR BRANCO. REF. KNAUF OU EQUIVALENTE.
- FORRO MINERAL REMOVÍVEL MODULAR (625x625x15mm) AMF TOPIQ PRIME. ESTRUTURA APARENTE SK. COR BRANCO. REF. KNAUF OU EQUIVALENTE.
- ILHA EM FORRO ACÚSTICO DE FIBRA MINERAL COR BRANCO. PLACAS DE 625x625mm. ESPESSURA 19mm. LINHA THERMATEX ANTARIS. ESTRUTURA APARENTE SK. REF. KNAUF CEILING SOLUTIONS OU EQUIVALENTE. PREVER ESTRUTURA METÁLICA PARA SUSTENTAÇÃO DA ILHA.
- LAJE APARENTE. EXECUTAR FECHAMENTO E REGULARIZAÇÃO DE TODO O TETO, LIXAR E PINTAR TODA A LAJE E INFRAESTRUTURA COM TINTA ACRÍLICA PREMIUM FOSCO. COR COSMOS. REF. SUVINIL OU EQUIVALENTE.
- FORRO DE GESSO ACARTONADO (FGA) EMASSADO, LIXADO E PINTADO COM TINTA ACRÍLICA PREMIUM FOSCO. COR COSMOS. REF. SUVINIL OU EQUIVALENTE.

2.6 RODAPÉ

- RODAPÉ EM MADEIRA IPÊ COM VERNIZ MARÍTIMO IPÊ, CONFORME PADRÃO EXISTENTE. h=7cm.
- RODAPÉ EM GRANITO CORUMBÁ h=10cm. CONFORME PADRÃO EXISTENTE.

2.7 PISO E ACABAMENTOS

1. PISO VINÍLICO EM PLACA 30x30cm COM ESPESSURA 2mm. PAVIFLEX NATURAL COLEÇÃO THRU. COR 668 ARENITO. REF. TARKETT. CONFORME PADRÃO EXISTENTE.



2. SOLEIRA EM GRANITO MARACUJÁ COM ACABAMENTO POLIDO, CONFORME PADRÃO EXISTENTE.



3. PEITORIL EM GRANITO BEGE BAHIA COM ACABAMENTO POLIDO, CONFORME PADRÃO EXISTENTE. ESPESSURA 20mm.



2.8 MOBILIÁRIO

- LOUSA DE VIDRO BRANCO LEITOSO. VIDRO TEMPERADO EXTRA CLEAR 6mm. COLADA COM COLA FIXA ESPELHO.
- CORTINA ROLÔ TELA SOLAR CINZA CLARO. FATOR DE ABERTURA 1%. COMPOSIÇÃO 25% POLIÉSTER E 75% PVC. ANTICHAMAS. (Cortinas com fator de abertura 1% devem ser instaladas nas salas de reunião, conforme projeto executivo)
- CORTINA ROLÔ TELA SOLAR CINZA CLARO. FATOR DE ABERTURA 3%. COMPOSIÇÃO 25% POLIÉSTER E 75% PVC. ANTICHAMAS.

2.9 PAISAGISMO

- PAU D'ÁGUA, VASO DE POLIETILENO REDONDO BRANCO Ø 40cm.



2.10 LUMINÁRIA

As luminárias do prédio foram posicionadas e especificadas no projeto arquitetônico.

Segue abaixo a relação das luminárias:

Modelo	Fabricante	Larg.	Prof.	Potência (W)	Temperatura de Cor (K)	Lúmens (lm)
LUMINÁRIA LED DE EMBUTIR. COM ALETAS E REFLETORES PARABÓLICOS EM ALUMÍNIO 124X31CM	ACRÓPOLUZ OU EQUIVALENTE	1,24	0,31	40W	4.000K	5.400lm
LUMINÁRIA LED DE EMBUTIR. COM ALETAS E REFLETORES PARABÓLICOS EM ALUMÍNIO 62X62CM	ACRÓPOLUZ OU EQUIVALENTE	0,62	0,62	40W	4.000K	4.200lm
PAINEL LED DE EMBUTIR SLIM 62X62CM	ACRÓPOLUZ OU EQUIVALENTE	0,62	0,62 </td <td>36W</td> <td>4.000K</td> <td>3.600lm</td>	36W	4.000K	3.600lm

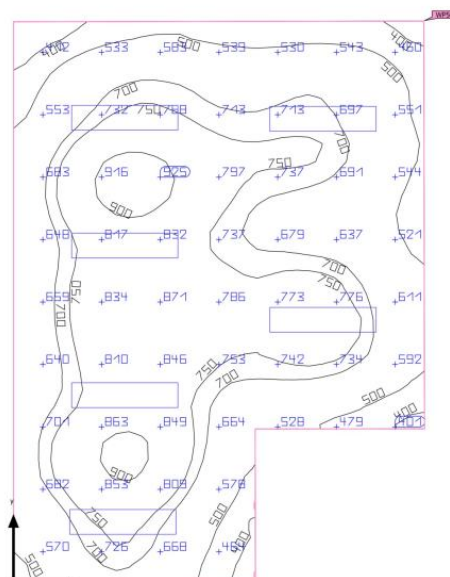
2.11 CÁLCULO LUMINOTÉCNICO

Para o cálculo luminotécnico utilizamos a NBR 8995 "Iluminação de ambiente de trabalho" e validamos no software Dialux Evo. Segundo a NBR 8995, a média de iluminância (lux) para ambientes de trabalho é de 500 lux.

Segue abaixo a média de iluminância dos ambientes:

2.11.1 TÉRREO

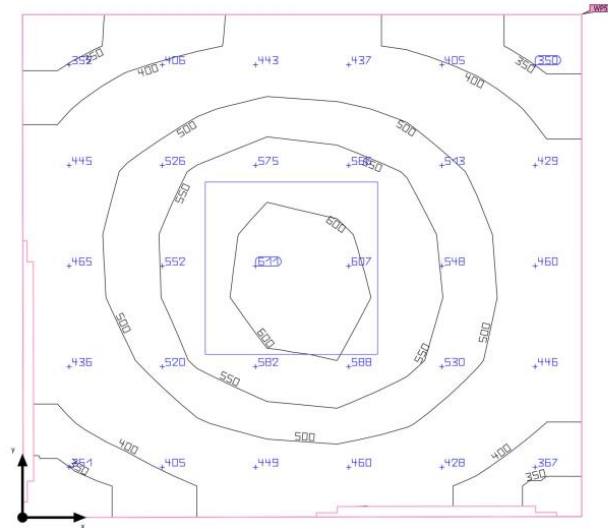
- CENTRAL DE MANDADOS



Properties	E (Target)	E _{min}	E _{max}	U ₀ (g ₁) (Target)	g ₂	Index
Working plane (Central de mandato) Perpendicular illuminance (adaptive) Height: 0.800 m, Wall zone: 0.000 m	682 lx (≥ 500 lx) ✓	307 lx	954 lx	0.45 (≥ 0.60) ✗	0.32	WP50

Utilisation profile: DIALux presetting (34.2 Standard (office))

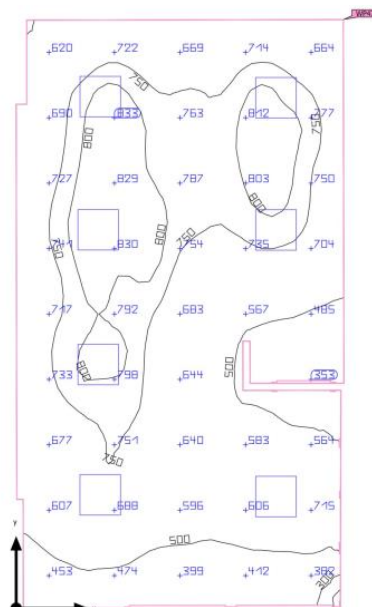
- CENTRAL DE MANDADOS | GUICHÊ DE ATENDIMENTO



Properties	E (Target)	E _{min}	E _{max}	U ₀ (g ₁) (Target)	g ₂	Index
Working plane (Hall) Perpendicular illuminance (adaptive) Height: 0.800 m, Wall zone: 0.000 m	477 lx (≥ 300 lx) ✓	323 lx	619 lx	0.68 (≥ 0.60) ✓	0.52	WP51

Utilisation profile: Offices (5.26.6 Reception desk)

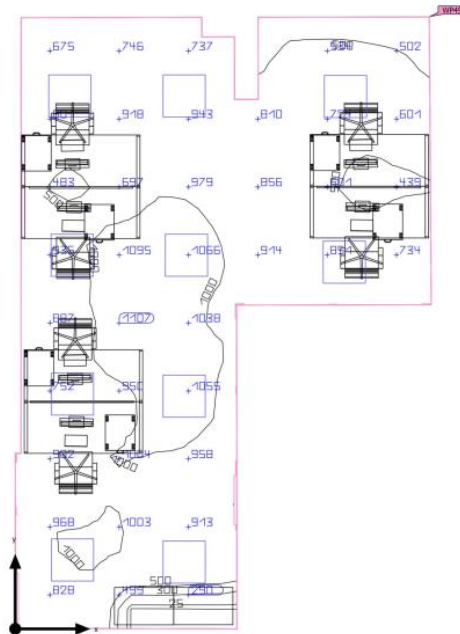
- PROTOCOLO



Properties	É (Target)	E _{min}	E _{max}	U _o (g _r) (Target)	g _z	Index
Working plane (Protocolo) Perpendicular illuminance (adaptive) Height: 0.800 m, Wall zone: 0.000 m	661 lx (≥ 500 lx) ✓	232 lx	848 lx	0.35 (≥ 0.60) ✗	0.27	WP47

Utilisation profile: DIALux presetting (34.2 Standard (office))

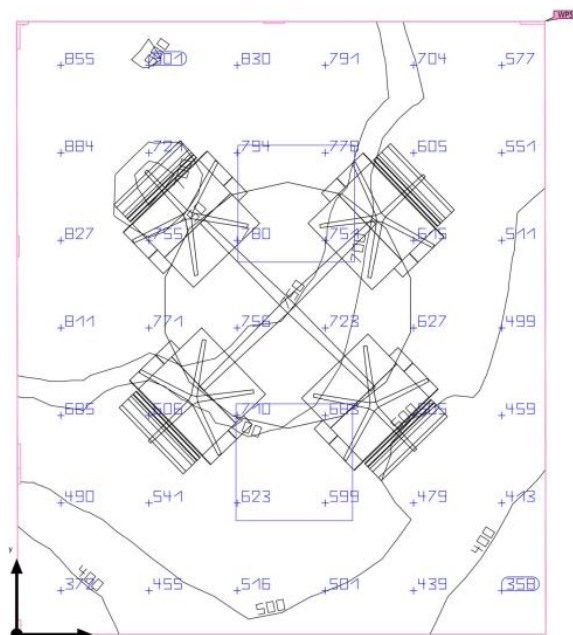
- SALA DE MANUNTENÇÃO PREDIAL



Properties	É (Target)	E _{min}	E _{max}	U _o (g _r) (Target)	g _z	Index
Working plane (Sala de Manutenção Predial) Perpendicular illuminance (adaptive) Height: 0.800 m, Wall zone: 0.000 m	810 lx (≥ 500 lx) ✓	10.3 lx	1119 lx	0.013 (≥ 0.60) ✗	0.009	WP49

Utilisation profile: DIALux presetting (34.2 Standard (office))

- SALA DE MANUNTENÇÃO PREDIAL | SALA DE REUNIÃO

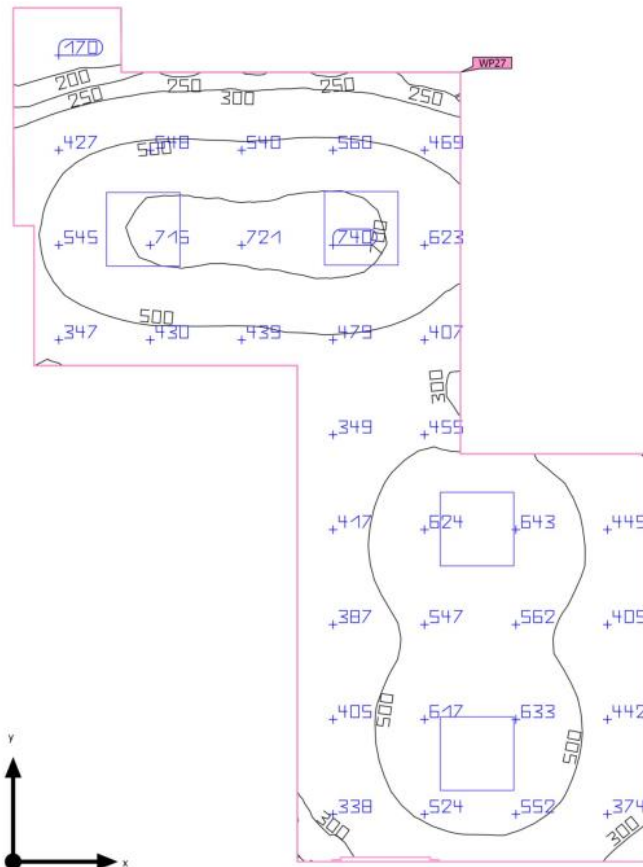


Properties	\bar{E} (Target)	E_{min}	E_{max}	$U_o (g_1)$ (Target)	g_2	Index
Working plane (Sala de reunião) Perpendicular illuminance (adaptive) Height: 0.800 m, Wall zone: 0.000 m	642 lx ✓	322 lx	904 lx	0.50 (≥ 0.60) ✗	0.36	WP55

Utilisation profile: DIALux presetting (34.2 Standard (office))

2.11.2 PAVIMENTO 4°

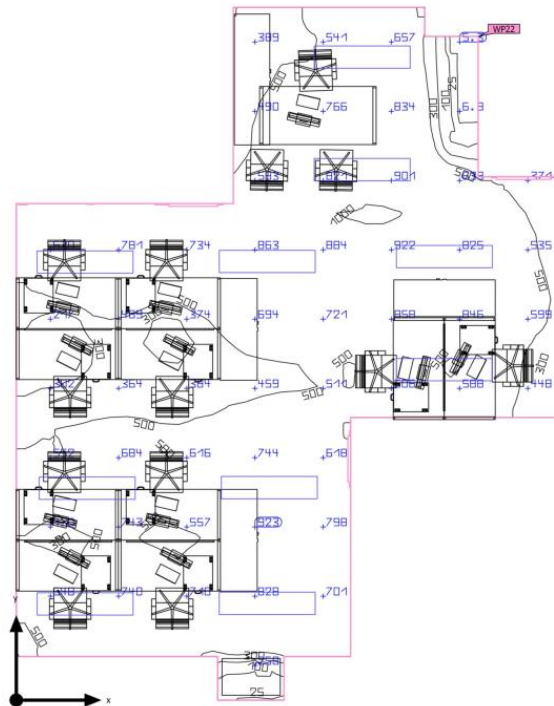
- ARQUIVO



Properties	\bar{E} (Target)	E_{min}	E_{max}	$U_o (g_1)$ (Target)	g_2	Index
Working plane (Arqui) Perpendicular illuminance (adaptive) Height: 0.800 m, Wall zone: 0.000 m	490 lx (≥ 200 lx) ✓	107 lx	744 lx	0.22 (≥ 0.40) ✗	0.14	WP27

Utilisation profile: Offices (5.26.7 Archives)

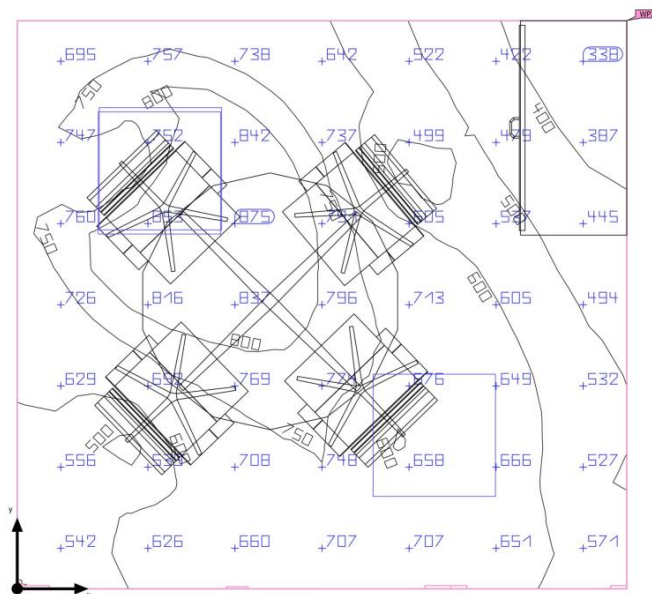
• DIRETORIA RH



Properties	\bar{E} (Target)	E_{min}	E_{max}	U_o (g ₁) (Target)	g_2	Index
Working plane (Diretoria RH) Perpendicular illuminance (adaptive) Height: 0.800 m, Wall zone: 0.000 m	629 lx (≥ 500 lx) ✓	2.55 lx	1021 lx	0.004 (≥ 0.60) ✗	0.002	WP22

Utilisation profile: DIALux presetting (34.2 Standard (office))

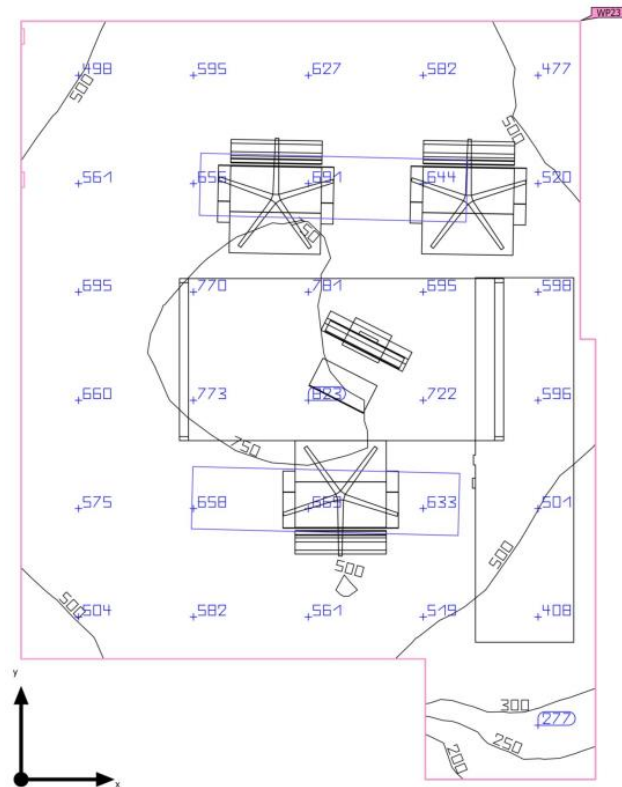
• DIRETORIA RH | SALA DE REUNIÃO



Properties	\bar{E} (Target)	E_{min}	E_{max}	U_o (g ₁) (Target)	g_2	Index
Working plane (Sala de reunião) Perpendicular illuminance (adaptive) Height: 0.800 m, Wall zone: 0.000 m	652 lx (≥ 500 lx) ✓	308 lx	890 lx	0.47 (≥ 0.60) ✗	0.35	WP21

Utilisation profile: DIALux presetting (34.2 Standard (office))

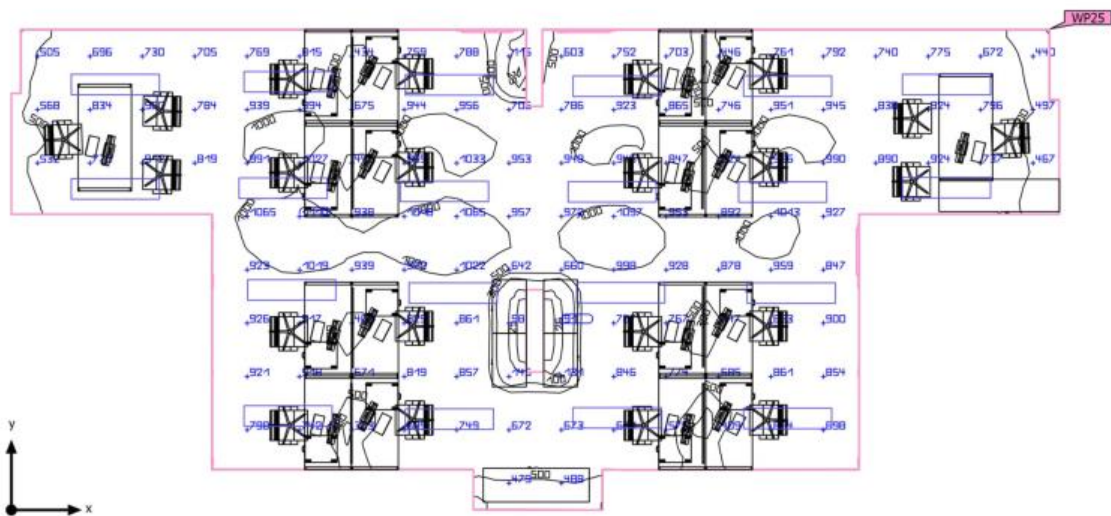
• DIRETORIA RH | SALA DIRETORA



Properties	\bar{E} (Target)	E_{min}	E_{max}	$U_o (g_1)$ (Target)	g_2	Index
Working plane (Sala diretoria) Perpendicular illuminance (adaptive) Height: 0.800 m, Wall zone: 0.000 m	602 lx (≥ 500 lx) ✓	180 lx	855 lx	0.30 (≥ 0.60) ✗	0.21	WP23

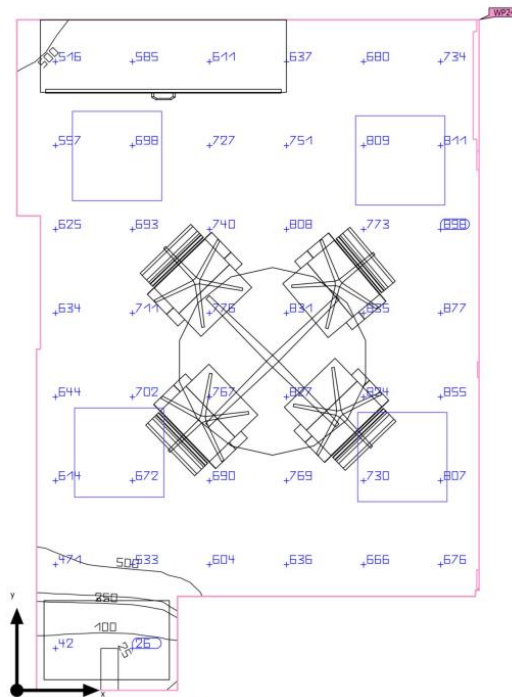
Utilisation profile: DIALux presetting (34.2 Standard (office))

• DIRETORIA ADM



Properties	\bar{E} (Target)	E_{min}	E_{max}	$U_o (g_1)$ (Target)	g_2	Index
Working plane (Diretoria ADM.) Perpendicular illuminance (adaptive) Height: 0.800 m, Wall zone: 0.000 m	765 lx (≥ 500 lx) ✓	2.00 lx	1131 lx	0.003 (≥ 0.60) ✗	0.002	WP25

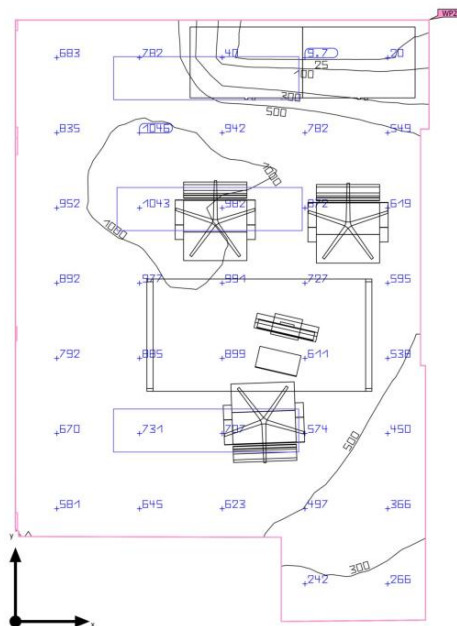
• DIRETORIA ADM | SALA DE REUNIÃO



Properties	\bar{E} (Target)	E_{min}	E_{max}	$U_o (g_1)$ (Target)	g_2	Index
Working plane (Sala de reunião) Perpendicular illuminance (adaptive) Height: 0.800 m, Wall zone: 0.000 m	685 lx (≥ 500 lx) ✓	24.2 lx	902 lx	0.035 (≥ 0.60) ✗	0.027	WP24

Utilisation profile: DIALux presetting (34.2 Standard (office))

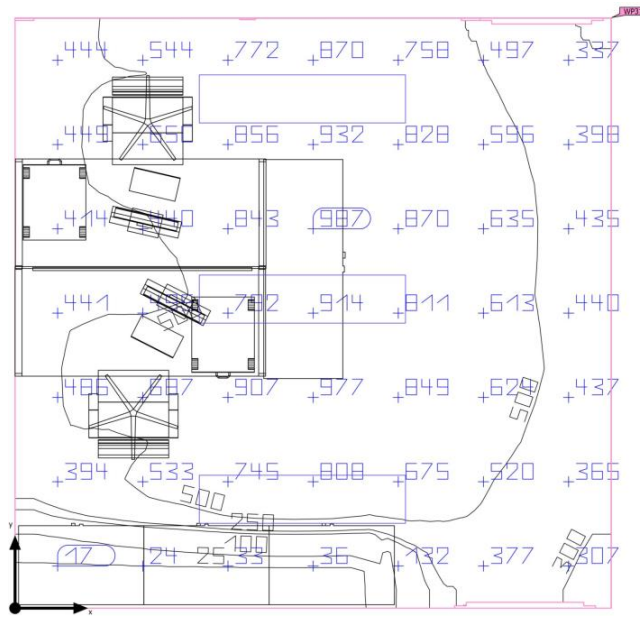
• DIRETORIA ADM | SALA DIRETORA



Properties	\bar{E} (Target)	E_{min}	E_{max}	$U_o (g_1)$ (Target)	g_2	Index
Working plane (Sala Diretora) Perpendicular illuminance (adaptive) Height: 0.800 m, Wall zone: 0.000 m	668 lx (≥ 500 lx) ✓	9.80 lx	1087 lx	0.015 (≥ 0.60) ✗	0.009	WP26

Utilisation profile: DIALux presetting (34.2 Standard (office))

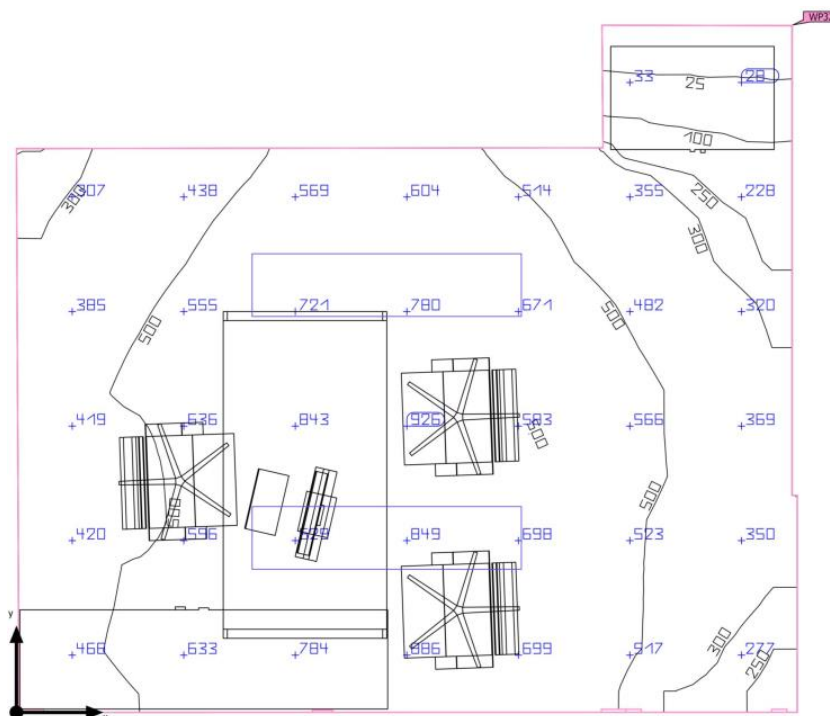
• ASSESSORIA JURÍDICA



Properties	E (Target)	E _{min}	E _{max}	U _o (g ₁) (Target)	g ₂	Index
Working plane (Assessoria Jurídica) Perpendicular illuminance (adaptive) Height: 0.800 m, Wall zone: 0.000 m	570 lx (≥ 500 lx) ✓	0.98 lx	999 lx	0.002 (≥ 0.60) ✗	0.001	WP31

Utilisation profile: DIALux presetting (34.2 Standard (office))

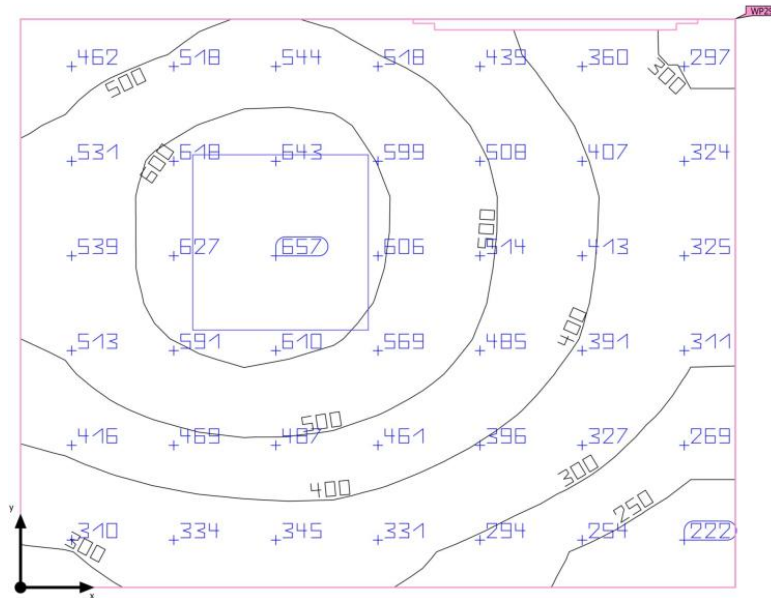
• ASSESSORIA JURÍDICA | SALA DIRETORA



Properties	E (Target)	E _{min}	E _{max}	U _o (g ₁) (Target)	g ₂	Index
Working plane (Assessoria Reunião) Perpendicular illuminance (adaptive) Height: 0.800 m, Wall zone: 0.000 m	537 lx (≥ 500 lx) ✓	10.4 lx	939 lx	0.019 (≥ 0.60) ✗	0.011	WP32

Utilisation profile: DIALux presetting (34.2 Standard (office))

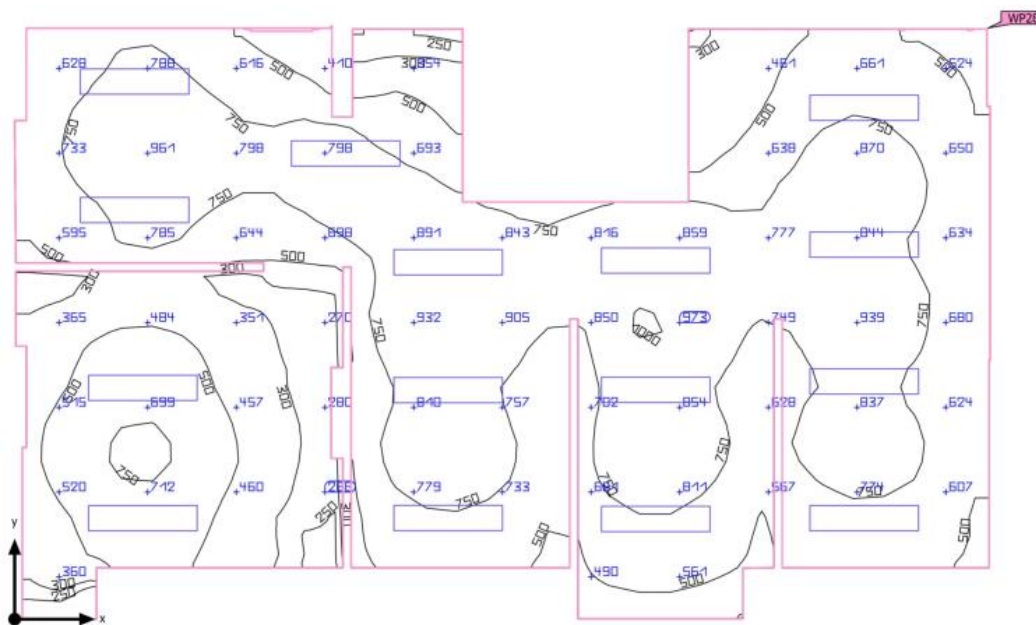
• SALA 413



Properties	\bar{E} (Target)	E_{min}	E_{max}	$U_o (g_1)$ (Target)	g_2	Index
Working plane (Sala 413) Perpendicular illuminance (adaptive) Height: 0.800 m, Wall zone: 0.000 m	450 lx (≥ 300 lx)	215 lx	664 lx	0.48 (≥ 0.60)	0.32	WP29
	✓			✗		

Utilisation profile: Offices (5.26.6 Reception desk)

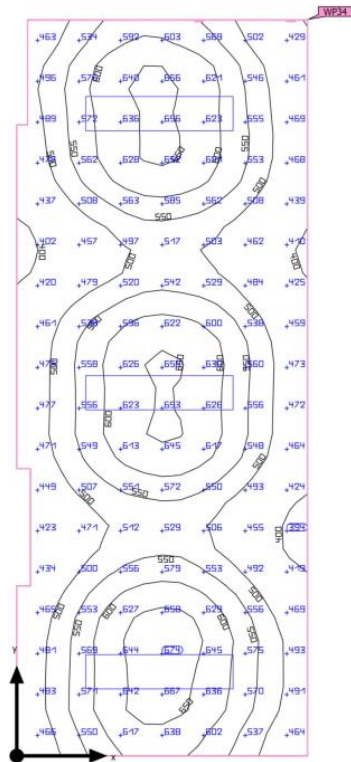
• SALA 414



Properties	\bar{E} (Target)	E_{min}	E_{max}	$U_o (g_1)$ (Target)	g_2	Index
Working plane (Sala 414) Perpendicular illuminance (adaptive) Height: 0.800 m, Wall zone: 0.000 m	659 lx (≥ 500 lx)	171 lx	1012 lx	0.26 (≥ 0.60)	0.17	WP28
	✓			✗		

Utilisation profile: DIALux presetting (34.2 Standard (office))

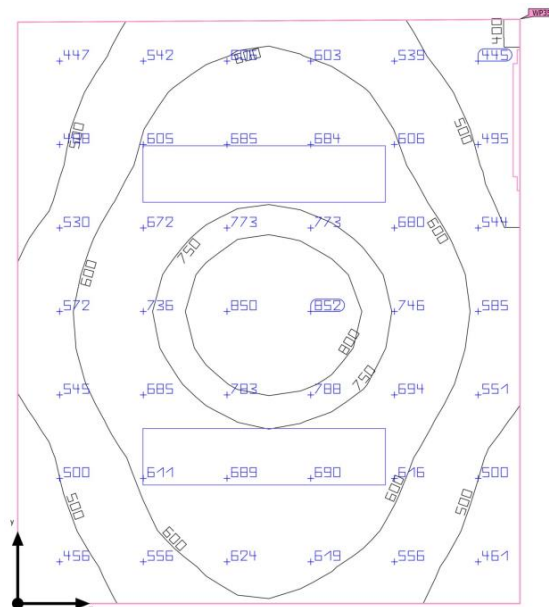
• ARQUIVO RH



Properties	\bar{E} (Target)	E_{min}	E_{max}	$U_0 (g_1)$ (Target)	g_2	Index
Working plane (Arquivo RH) Perpendicular illuminance (adaptive) Height: 0.800 m, Wall zone: 0.000 m	541 lx (≥ 200 lx)	383 lx	671 lx	0.71 (≥ 0.40)	0.57	WP34

Utilisation profile: Offices (5.26.7 Archives)

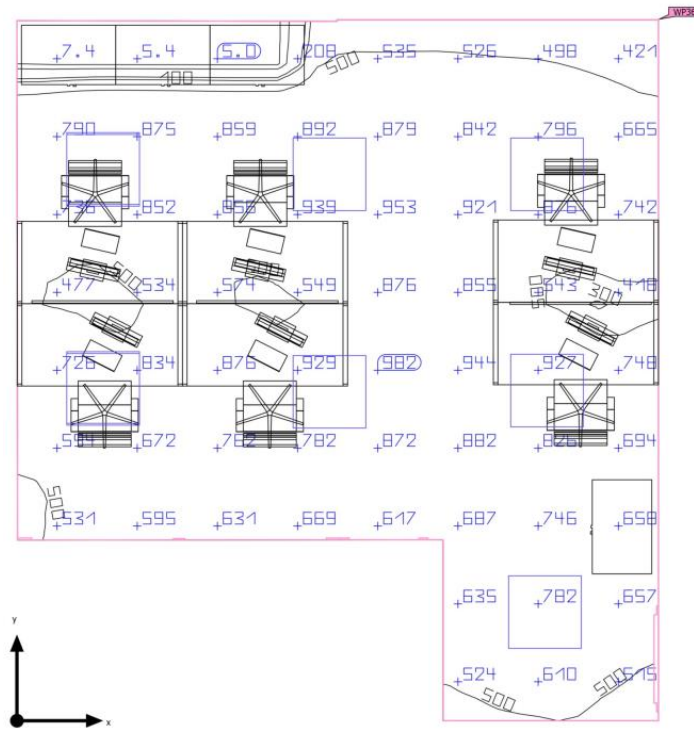
• XEROX / TELEFONISTA



Properties	\bar{E} (Target)	E_{min}	E_{max}	$U_0 (g_1)$ (Target)	g_2	Index
Working plane (Xerox / Telefonista) Perpendicular illuminance (adaptive) Height: 0.800 m, Wall zone: 0.000 m	618 lx (≥ 500 lx)	399 lx	868 lx	0.65 (≥ 0.60)	0.46	WP35

Utilisation profile: DIALux presetting (34.2 Standard (office))

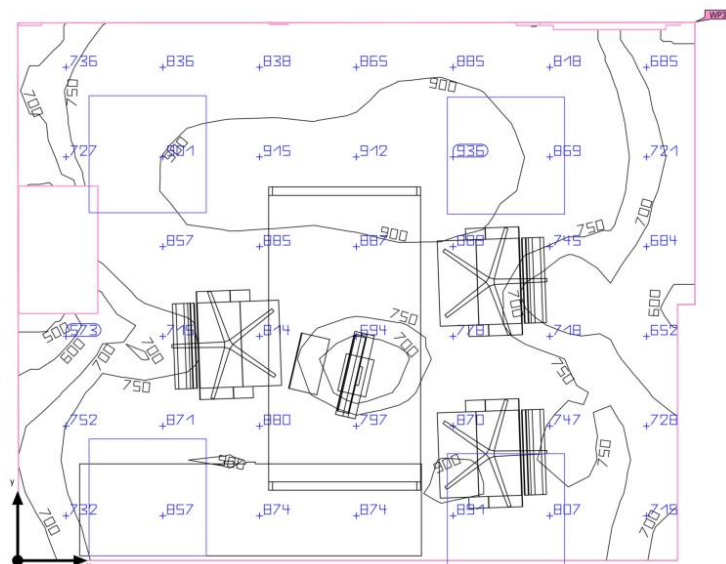
• ESCRITÓRIO DE PROJETOS



Properties	\bar{E} (Target)	E_{min}	E_{max}	$U_o (g_1)$ (Target)	g_2	Index
Working plane (Escritório de Projetos) Perpendicular illuminance (adaptive) Height: 0.800 m, Wall zone: 0.000 m	692 lx (≥ 500 lx)	1.21 lx	983 lx	0.002 (≥ 0.60)	0.001	WP36
	✓			✗		

Utilisation profile: DIALux presetting (34.2 Standard (office))

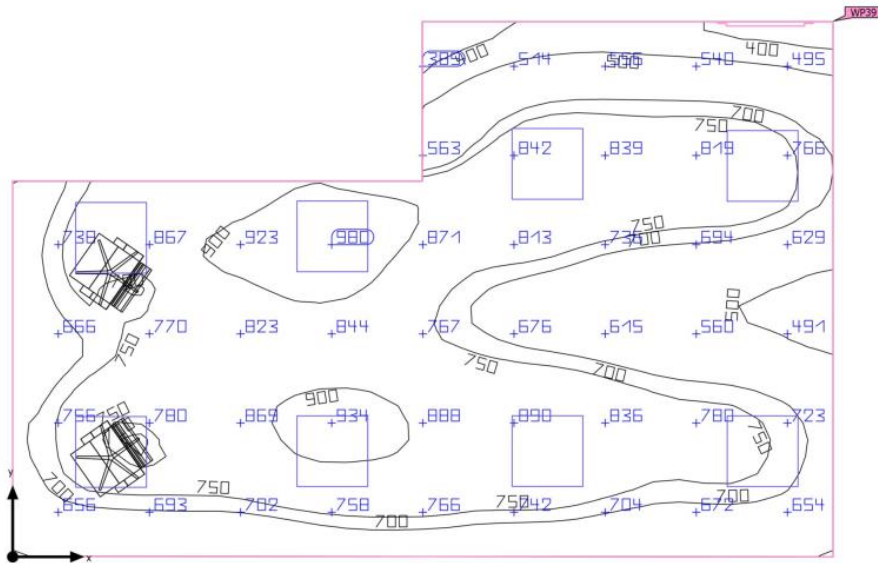
• ESCRITÓRIO DE PROJETOS | CHEFIA



Properties	\bar{E} (Target)	E_{min}	E_{max}	$U_o (g_1)$ (Target)	g_2	Index
Working plane (Chefia) Perpendicular illuminance (adaptive) Height: 0.800 m, Wall zone: 0.000 m	806 lx (≥ 500 lx)	412 lx	937 lx	0.51 (≥ 0.60)	0.44	WP37
	✓			✗		

Utilisation profile: DIALux presetting (34.2 Standard (office))

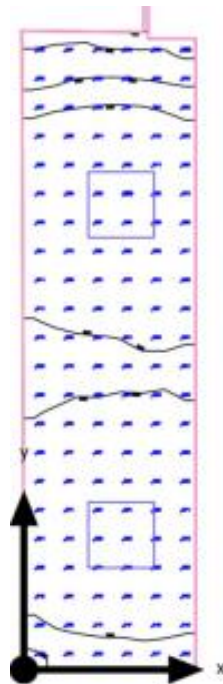
• SALA DE REVISÃO E JURISPRUDÊNCIA



Properties	Ē (Target)	E _{min}	E _{max}	U _o (g ₁) (Target)	g ₂	Index
Working plane (Sala de revisão e jurisprudência)	735 lx	337 lx	986 lx	0.46	0.34	WP39
Perpendicular illuminance (adaptive)	≥ 500 lx			≥ 0.60		
Height: 0.800 m, Wall zone: 0.000 m	✓			✗		

Utilisation profile: DIALux presetting (34.2 Standard (office))

• CIRCULAÇÃO



Properties	Ē (Target)	E _{min}	E _{max}	U _o (g ₁) (Target)	g ₂	Index
Working plane (Circulação)	323 lx	0.006 lx	398 lx	0.000	0.000	WP38
Perpendicular illuminance (adaptive)	≥ 100 lx			≥ 0.40		
Height: 0.000 m, Wall zone: 0.000 m	✓			✗		

Utilisation profile: Traffic zones inside buildings (5.1.1 Circulation areas and corridors)

3ª PARTE - MEMORIAL DESCRITIVO PROJETOS COMPLEMENTARES

3.1. SISTEMAS ELÉTRICOS

OBJETIVO

A presente especificação técnica refere-se à referir às instalações elétricas e telecomunicação da reforma da sede, tendo por objetivo definir os requisitos técnicos mínimos a serem mantidos no sistema, conforme recomendações das normas da ABNT, para o referido edifício

NORMAS E PADRÕES

As normas abaixo ou suas sucessoras, bem como as demais não citadas neste e nos demais itens a seguir que se referem ao objeto das obras e serviços deverão ser os parâmetros mínimos a serem obedecidos para sua perfeita execução.

Os casos não abordados serão definidos pela FISCALIZAÇÃO, de maneira a manter o padrão de qualidade previsto para as obras e serviços em questão e de acordo com as normas vigentes nacionais ou internacionais, e as melhores técnicas preconizadas para o assunto.

<i>Normas aplicadas</i>	<i>Descrição</i>
NBR 5410	Instalações Elétricas em Baixa Tensão
NBR IEC 61439-1	NBR IEC 61439-1 – Conjunto de manobra e comando de baixa tensão.
NBR 14565	Procedimento básico para elaboração de projetos de cabeamento de telecomunicações para rede interna estruturada.

DESCRIÇÃO DO SISTEMA

A alimentação dos locais a serem reformados sistema será em 220V – 60Hz vindo dos quadros de energia de cada andar.

No quarto andar será necessário a instalação de um novo quadro elétrico para alimentação dos novos equipamentos de ar condicionado.

Os sistemas elétricos de alimentação e distribuição internos serão feitos com eletrocalhas existentes e eletrodutos galvanizados no entreforro e em PVC rígido nas descidas das paredes.

As tomadas serão embutidas na alvenaria em caixas e tubulações em PVC e por meio de cabo isolados 750V-70°C.

As luminárias serão conforme definição dos projeto Luminotécnico para lâmpadas e painéis de Led.

As tomadas serão 2P+T padrão brasileiro em 127V e 220 conforme indicação e em projeto em cores diferentes para identificação. Branca para 127V e Vermelha para 127V rede estabilizada.

A rede de telecomunicação e segurança serão em cabeamento categoria 6 e com infraestrutura independente da rede elétrica.

ESPECIFICAÇÕES TÉCNICAS

QUADRO ELÉTRICO

Os quadros deverão ser em chapa de aço de 1,5mm tratada contra corrosão e com pintura epóxi RAL7032, grau de proteção IP 54 com dimensões mínimas recomendadas, dotados de porta com fechadura com chave e dobradiças embutidas, com gaxetas de vedação, placa de montagem, , montados e testados de acordo com a NBR 61439-1 - contendo:

Barramentos de cobre eletrolítico para fase, neutro e terra;
Bornes de conexão em poliamida do tipo SAK;
Canaletas para distribuição de condutores internos PVC com ranhuras laterais;
Espelho para proteção contra contatos diretos.
Porta documentos

Os quadros deverão ser identificados na porta (lado externo) com plaquetas acrílicas pantografadas.

Os circuitos deverão ser identificados nas extremidades dos condutores com anilhas plásticas e no espelho com etiquetas indeléveis impressas.

PROTEÇÕES

O disjuntor geral a ser instalado nos quadros deverão ser do tipo DIN com capacidade de ruptura assimétrica acima de 10KA tensão 240Vca, (ref. Schneider, ou equiv.). Demais disjuntores serão mini disjuntores DIN 10kA-240Vca.

Os quadros deverão possuir também proteção primária contra transientes de tensão com varistores de óxido de zinco e fusíveis ultra-rápidos, 12,5/20kA/275V.(ref. Clamper ou equivalente), para todas as fases e para o neutro. Para o QGBT o DPS deverá ser de 20/50kA/275V.

CONDUTORES

Os condutores fase, neutro e terra deverão ser de cobre flexível com duplo isolamento em termoplástico polieéfínico não halogenado 750V, com bitola indicada em projeto (ref. Afumex Prysmian ou equivalente), obedecendo a seguinte padronização de cores:

Circuito 220V: fase (branca) e terra (verde-amarelo);
Circuito 110V: fase (preta), neutro (azul-claro), terra (verde-amarelo) e retorno(amarelo);

Nos trechos de instalações não internas a eletrodutos, dutos ou eletrocalhas deverão ser empregados condutores com capa protetora (ref. cabo Termocord PP Prysmian ou equivalente).

As emendas de cabos elétricos serão sempre com conectores isolados.

Nas conexões em componentes e barramentos deverão ser empregados terminais pré-isolados ou do tipo compressão adequados à bitola do cabo.

Todos os circuitos deverão ser identificados no quadro com etiquetas indelévels impressas e em suas terminações com anilhas plásticas.

TOMADAS ELÉTRICAS

As tomadas de uso geral serão polarizadas 2P+T/10A /250V padrão NBR 14136 na cor branca e com indicação da tensão de operação 110 e vermelha 220V.

TUBULAÇÕES

As tubulações aparentes serão constituídas de eletrodutos galvanizados eletrolítico NBR 13057 com rosca, fixados com abraçadeiras, conforme indicado em projeto.

As tubulações embutidas e parede no piso serão em PVC antichama. Ref. Amanco ou equiv.

As tubulações dentro de drywall serão com eletrodutos flexíveis em PVC antichama. Ref. Amanco ou equiv.

Todas as terminações dos eletrodutos deverão ser providas de buchas e arruelas de alumínio fundido.

LUMINÁRIAS

As luminárias deverão seguir as especificações do projeto Luminotécnico sempre utilizando lâmpadas de LED e emissão de luz na cor branco neutro 4000K (± 200).

Os Módulos de iluminação de emergência c/bateria recarregável, tipo plugável, autonomia de até 8hrs/300lm, c/ 30 LEDs - 30w - 127V (ref. LEA 101 Intelbras ou equivalente)

TELECOMUNICAÇÕES

RACK E DEMAIS COMPONENTES

O rack será utilizado existente e serão instalados os componentes:

- ✓ Patch-panel de 24 portas com tomadas RJ-45/Categoria 6 - 568A/8 vias;
- ✓ Gerenciador de cabo frontal com anéis de amarração;

- ✓ Bandeja fixa;
- ✓ Bandeja de ventilação superior;
- ✓ Régua com 08 tomadas 2P+T/20A/250V com filtro de linha;
- ✓ Parafusos de fixação;
- ✓ Abraçadeiras de velcro e nylon para organização interna dos cabos;
- ✓ Patch-cords flexíveis de 1,5m com conectores RJ-45 nas extremidades protegidos nas cores padronizadas (azul para dados e amarelo para voz).
- ✓ As portas do patch-pannel deverão ser identificadas com etiquetas impressas indeléveis com fundo branco (cross-connection), azul (dados) e amarelo (voz), contendo a indicação RLXX, onde XX é a numeração sequencial do ponto.

Toda a conectorização deverá estar em conformidade com a norma EIA/TIA 568A.

CABOS E TOMADAS

A nova rede será constituída por cabo UTP 4P/Categoria 6/350 MHz – padrão EIA/TIA 568A e SP 2840A, não plenum, partindo do patch-panel do rack do auto-atendimento.

Para cada equipamento deverão ser montadas duas tomadas padrão RJ-45/Categoria 6 – 568A e SP-2840^a /8 vias.

Nas terminações dos cabos deverão ser colocadas anilhas plásticas com a identificação do ponto correspondente.

Todos os pontos de rede estruturada executados deverão ser certificados com aparelho tipo penta-scanner para verificação de conformidade com os requisitos da norma EIA/TIA – TSB 67, Categoria 6, taxa de transmissão até 350 Mbps.

DISPOSIÇÕES FINAIS

Todos os serviços serão acompanhados pela fiscalização da unidade, a quem caberá definir sobre eventuais alterações de projeto e/ou modificações de materiais.

Ao final dos trabalhos deverão ser fornecidos os projetos “as built” das instalações elétricas, bem como a seguinte documentação técnica:

- Documentação técnica com todos os projetos plotados e com cópias de notas fiscais dos produtos com garantia.

3.2. CLIMATIZAÇÃO | ESPECIFICAÇÃO

OBJETIVOS

O presente memorial de descritivo refere-se à instalação do sistema de ar condicionado Multi-Split e Split-System ambos INVERTER com renovação de ar para as salas especificadas no projeto de climatização dos Pavimentos Térreo e 4º. O Tribunal de Justiça Militar de Minas Gerais está situado na Rua Tomaz Gonzaga, Nº 686, Bairro Lourdes, Belo Horizonte - MG, tendo por objetivo definir os requisitos técnicos mínimos a serem mantidos no sistema, conforme recomendações das normas específicas 16401-1/2/3, para o referido local.

GENERALIDADES

Trata-se de condicionamento de ar proporcionando condições de conforto térmico nas dependências beneficiadas, pela filtragem, resfriamento, aquecimento e recirculação do ar, com limites previamente fixados de:

- ✓ temperatura de bulbo seco do ar;
- ✓ temperatura de bulbo úmido;
- ✓ velocidade do ar;
- ✓ níveis admissíveis de ruído;
- ✓ simplicidade de operação;
- ✓ custos de manutenção.

Levando-se em conta a preocupação em obter:

- ✓ um ótimo índice de custo de instalação;
- ✓ economia de energia elétrica;
- ✓ diminuição dos níveis de ruído;
- ✓ centralização da manutenção;
- ✓ otimização da performance;
- ✓ pressão positiva nos ambientes condicionados.

ESCOPO DO SISTEMA

Item	TAG	QTD	Descrição
1	SDE-01	01	Evaporadora do tipo Hi-Wall, capaz de fornecer 09.000 Btu/h nominal, completo, com controle remoto s/ fio, e todos acessórios.
2	SME-01	08	Evaporadoras do tipo Cassete de 1 via, capaz de fornecer 09.000 Btu/h nominal, completo, com controle remoto s/ fio, bomba de dreno e todos acessórios.
3	SME-02	02	Evaporadoras do tipo Cassete de 1 via, capaz de fornecer 12.000 Btu/h nominal, completo, com controle remoto s/ fio, bomba de dreno e todos acessórios.
4	SDC-01	01	Condensadora SPLIT Inverter, capaz de fornecer 09.000 Btu/h nominal, com descarga Vertical.

Item	TAG	QTD	Descrição
5	SMC-01	01	Condensadora SPLIT Inverter, capaz de fornecer 18.400 Btu/h nominal, com descarga Horizontal.
6	SMC-02	01	Condensadora SPLIT Inverter, capaz de fornecer 27.000 Btu/h nominal, com descarga Horizontal.
7	SMC-03	01	Condensadora SPLIT Inverter, capaz de fornecer 36.000 Btu/h nominal, com descarga Horizontal.
8	MVI-01	01	Ventilador de ar para tomada de ar de renovação c/ filtragem M5 e vazão de 60m ³ /h.
9	MVI-02	01	Ventilador de ar para tomada de ar de renovação c/ filtragem M5 e vazão de 170m ³ /h.
10	MVI-03	05	Ventiladores de ar para tomada de ar de renovação c/ filtragem M5 e vazão de 95/145/150/160m ³ /h.
11	MVI-04	05	Ventiladores de ar para tomada de ar de renovação c/ filtragem M5 e vazão de 235/245m ³ /h.

Tabela 1 – Escopo do Sistema Terço e 4º Pavimento

NORMAS E CÓDIGOS

Na implantação do sistema em referência deverão ser obedecidas as prescrições da última edição das seguintes normas e/ou códigos onde aplicáveis:

ABNT - Associação Brasileira de Normas Técnicas, NB 16401-1/2/3

ASHRAE - American Society of Heating, Refrigerating and Air Conditioning Engineers;

SMACNA - Sheet Metal and Air Conditioning Contractor National Association, Inc;

AMCA - Air Moving & Conditioning Association.

Resolução RE 9 de 16/01/2003 da ANVISA;

Recomendação Normativa ABRAVA RN 02 – 2003

ESPECIFICAÇÃO DOS EQUIPAMENTOS

Sistema MULTI-SPLIT E SPLIT (NOVOS A FORNECER)

Unidades Internas (Evaporadoras) MULTI-SPLIT e SPLIT (INVERTER)

Deverão ser dos tipos apropriados para instalação nos ambientes, Cassete de 1 Via extremamente silenciosas e Hi-Wall, com gabinetes plástico/metálicos de esmerado acabamento, possuindo grade frontal com fluxo de ar direcionável, horizontal e verticalmente com operação por controle remoto sem fio, filtros de ar removíveis e laváveis no padrão do fabricante com as seguintes características:

Unidades Internas Ref ou Equivalente. LG: AMNW09GTUC0 (Cassete 1 Via)

Quantidade.....08 unidades para cada Pavimento
Capacidade.....(09.000Btu/h)
Vazão de ar insuflado.....450 m³/h (máxima)
Dim. Ext. aprox (mm).....860x132x450
Características Elétricas.....220V/2f/60Hz
Peso em operação.....11,7kg.

Unidades Internas Ref ou Equivalente. LG: AMNW12GTUC0 (Cassete 1 Via)

Quantidade.....02 unidades para cada Pavimento
Capacidade.....(12.000Btu/h)
Vazão de ar insuflado.....486 m³/h (máxima)
Dim. Ext. aprox (mm).....860x132x450
Características Elétricas.....220V/2f/60Hz
Peso em operação.....11,7kg.

Unidade Interna Ref. Springer Midea ou Equivalente: 42TFCA09S5 (Hi-Wall)

Quantidade.....01 unidade
Capacidade.....(09.000Btu/h)
Dim. Ext. aprox (mm).....715x285x205
Características Elétricas.....220V/2f/60Hz
Peso em operação.....7,7kg.

Serpentina Evaporadora

Deverá ser de expansão direta, para resfriamento e desumidificação do ar, confeccionada com 3 (três) filas de tubos de cobre diâmetro externo padrão do fabricante, tipo grooved, com 11 (onze) aletas corrugadas em alumínio por polegada linear em corrente cruzada, mecanicamente expandido para atingir um perfeito contato entre as aletas e tubos.

Deverá ser dimensionada para obter um superaquecimento adequado, testada a 400 psig, para verificação de vazamento, com dispositivo de expansão termostática para controlar a demanda de líquido refrigerante a ser evaporado, devendo possuir área total adequada para que a velocidade de ar na face não seja superior 2,5 m/s (500 fpm).

Ventiladores

Deverão ser do tipo centrífugos multipalhetas de dupla aspiração, confeccionados em chapas de aço, estruturados e protegidos contra corrosão, equipados com rotores de pás curvadas para frente, tipo "sirocco", estática e dinamicamente balanceados acionado diretamente por motor elétrico 220V/2f/60Hz.

Unidades Condensadoras

Deverão ser em gabinete único confeccionado em chapas apropriado para instalação externa sujeito as intempéries, abrigando as serpentinas, compressor, ventilador e quadro elétrico. Deverão ser verticais com descarga horizontal com as seguintes características:

Unidade Externa Inverter Ref. LG ou Equivalente: A2UW18GFA2

Quantidade.....01 unidade
Capacidade.....(18.400Btu/h)
Corrente.....7,9A
Características Elétricas.....220V/2f/60Hz
Dim. Ext. aprox (mm).....770x545x288
Peso em operação.....37Kg

Unidade Externa Inverter Ref. LG ou Equivalente: A3UW24GFA3

Quantidade.....01 unidade
Capacidade.....(27.000Btu/h)
Corrente.....12,9A
Características Elétricas.....220V/2f/60Hz
Dim. Ext. aprox (mm).....870x650x330
Peso em operação.....46Kg

Unidade Externa Inverter Ref. LG ou Equivalente: A5UW48GFA1

Quantidade.....01 unidade
Capacidade.....(50.000Btu/h)
Corrente.....25,4A
Características Elétricas.....220V/2f/60Hz
Dim. Ext. aprox (mm).....950x834x330
Peso em operação.....73Kg

Unidade Externa Inverter Ref. Springer Midea ou Equivalente: 38TFCA09S5

Quantidade.....01 unidade
Capacidade.....(09.000Btu/h)
Corrente.....3,24A
Características Elétricas.....220V/2f/60Hz
Dim. Ext. aprox (mm).....386x558x455
Peso em operação.....14,8Kg

Serpentina Condensadora

Deverá ser confeccionada com 3 filas de cobre, tipo grooved, de diâmetro 3/8" externo com 14 (quatorze) aletas de alumínio, corrugadas, por polegada linear, mecanicamente expandido para atingir um perfeito contato entre as aletas e tubos com circuito de sub-resfriamento, testada para verificação de vazamento a 400 psig., possuindo área adequada para que a velocidade do ar na face não seja superior a 3,0 m/s (600 fpm).

Ventilador

Deverá ser do tipo axial com descarga horizontal e vertical, confeccionado em chapas de aço estruturado ou material plástico e protegido contra corrosão, equipado com rotor (hélice) de pás curvadas, estática e dinamicamente balanceado, baixo nível de ruído, acionado diretamente à motor elétrico, 220V/2F/ 60 Hz.

Compressor

Deverão ser do tipo Scroll (tipo inverter preferencialmente) de baixo nível de ruído de acionamento direto por motor elétrico, 220V/2f/60Hz.

O motor deverá ser selecionado de forma a atender às curvas de torque do compressor e adequado para uma flutuação de tensão de mais ou menos 10% da nominal, refrigerado pelo próprio gás refrigerante, deverá possuir sistema de lubrificação, válvula de serviço na sucção e descarga, apropriado para trabalhar com gás refrigerante para gás R410A. As principais características são as constantes nas legendas dos desenhos.

REDES DE DRENAGEM

Todas as evaporadoras deverão ser dotadas de drenagem para escoamento da água condensada. Os tubos deverão ser de PVC, de 19,05mm de diâmetro e sempre deverão ser embutidos logo após o ponto de drenagem do aparelho entre os encaixes dos painéis, inclusive nos pisos. O deságue do escoamento deverá ser em locais adequados. (ralos e pontos de drenagem existentes) nos locais onde os tubos sejam impossíveis de embutir, deverão ser previstas canaletas de material de bom acabamento, para camuflar a tubulação.

Nestes casos os tubos nunca poderão estar posicionados na frente de vidros e outros elementos decorativos do prédio. Onde for necessário afim de evitar a condensação, deverão ser isolados com tubo esponjoso de diâmetro de 1.1/4" na espessura de 3/8"

FIAÇÃO

Para cada um dos condensadores/Evaporadoras e ventiladores, serão fornecidas toda a fiação em eletrodutos galvanizados, até os quadros elétricos e destes até as unidades internas e externas, e ventilador inclusive fiação de controle e Intertravamento. Os cabos deverão ser do tipo AFUMEX.

Todas as fiações de interligação do quadro de proteção das unidades com o ponto de força existente e as unidades interna-externa, utilizando eletrodutos galvanizados, box curvos e retos, seal-tubes, condutores e cabos AFUMEX as interligações de comando/controle entre unidade externa e unidades internas.

Ver projeto elétrico específico.

SUPORTES E BASES

Para as unidades as evaporadoras tipo Cassete 1 Via, deverão ser fornecidos, tirantes em barra roscada Ø10mm fixadas c/parabolt ou tecnart conforme evidenciado no projeto. A unidade do tipo Hi-Wall devera ser fixada com suporte fornecido pelo fabricante.

As condensadoras do sistema MULTISPLIT deverão ser apoiadas em perfis metálicos e ou base em concreto, com borracha Neoprene. A condensadora do SPLIT deverá ser apoiada em uma base de concreto conforme referenciado no projeto.

CONTROLES

Para as unidades MULTI-SPLIT e SPLIT Inverter, as condições do ambiente deveram ser mantidas através de sensores de temperatura instalados no retorno das unidades internas, controlados pelo controle remoto sem fio.

REDES DE REFRIGERANTE

As redes de interligação frigorífica entre as unidades internas-externas deverão ser fornecidas e instaladas pelos instaladores do ar condicionado.

INTERTRAVAMENTO ELÉTRICO

O detalhamento do projeto elétrico deverá contemplar todas as ligações dos pontos de força até os motores e demais equipamentos elétricos, bem como as interligações de controle e proteção.

Os ventiladores para Renovação de Ar deverão ser intertravados com as unidades condensadoras e ou fornecimento de "Temporizadores digital Programáveis", para o acionamento/ desligamento dos.

OBS.: Todas as partes civis de obra deverão ser recompostas pelo empreiteiro, desde pintura de paredes com retoques de emassamento até recomposição de pisos afetados pelas obras decorrentes desta contratação.

VENTILADORES INSUFLADORES PARA AR DE RENOVAÇÃO

Para proporcionar a renovação de ar nos ambientes, deverão ser instalados os ventiladores, conforme especificações dos desenhos e as seguintes características;

- ✓ Quantidade:.....01 unidade
- ✓ Modelo.....TD-160/100 SILENT
- ✓ Caixa de Filtro.....MFL-C -100
- ✓ Vazão de ar60 m3/h
- ✓ Pressão estática.....6,0mmca
- ✓ Características elétricas.....220V/2f/60Hz
- ✓ Filtro de ar.....M5

- ✓ Quantidade:.....01 unidade
- ✓ Modelo.....TD-250/100 SILENT
- ✓ Caixa de Filtro.....MFL-C -100
- ✓ Vazão de ar170 m3/h
- ✓ Pressão estática.....8,0mmca
- ✓ Características elétricas.....220V/2f/60Hz
- ✓ Filtro de ar.....M5

- ✓ Quantidade:.....05 unidades
- ✓ Modelo.....TD-250/100 MIXVENT
- ✓ Caixa de Filtro.....MFL-C -100
- ✓ Vazão de ar95/145/150/160 m3/h
- ✓ Pressão estática.....7/8,5/9mmca
- ✓ Características elétricas.....220V/2f/60Hz
- ✓ Filtro de ar.....M5

- ✓ Quantidade:.....02 unidades
- ✓ Modelo.....TD-325/125 MIXVENT
- ✓ Caixa de Filtro.....MFL-C -125
- ✓ Vazão de ar235/245 m3/h
- ✓ Pressão estática.....8,0mmca
- ✓ Características elétricas.....220V/2f/60Hz
- ✓ Filtro de ar.....M5

REDE DE DUTOS

Os dutos de Insuflamento/Retorno deverão ser convencionais confeccionados em chapas de aço galvanizadas nas espessuras recomendadas, segundo a ABNT e ASHARE.

LADO MAIOR	CHAPA
Até 30 cm	# 26
De 31 a 75 cm	# 24
De 76 a 140 cm	# 22
De 141 a 210 cm	# 20

- Deverão obedecer aos padrões normais de serviço e serem interligados por chavetas “S” ou barras especiais, conforme largura dos mesmos.
- Os joelhos e curvas deverão ser dotados de veias defletoras segundo a boa técnica de colocação das mesmas, para atenuar as perdas de carga.
- Todos os colarinhos deverão ser dotados de captosres de ar de boa fabricação e de fácil regulagem, de modo a distribuir o ar através dos difusores.
- Deverão ser apoiados diretamente na estrutura por meio de suspensores e pendurais resistentes, nunca de apoiando em luminárias ou no forro.
- Todos os pendurais, braçadeiras e suportes deverão ser pintados com tinta protetora anticorrosiva.
- Nos pontos onde forem detectadas vibrações, os dutos deverão ser providos, a posterior de apoios de borracha.
- Acessórios de Difusão e Regulagem do Ar de Renovação
- Acessórios de Insuflamento
- O insuflamento do ar deverá ser feito através de grelhas retangulares direcionais, modelo AT-AG, Ref. TROX ou equivalente adaptados de registros, fabricados em alumínio anodizado.
- Tomadas de Ar para Renovação
- A captação do ar de renovação deverá ser feita através do duto PVC rente a janela existente do Edifício, posterior será provido de uma caixa de filtragem com filtro M5 (ABNT) Ref. ao fabricante Soler&Palau ou equivalente conforme evidenciado no projeto.

3.3 CLIMATIZAÇÃO | MEMÓRIA DE CÁLCULO

OBJETIVO

O presente memorial de cálculo refere-se à instalação do sistema de ar condicionado Multi-Split e Split-System ambos INVERTER com renovação de ar para as salas especificadas no projeto de climatização dos Pavimentos Térreo e 4º. O Tribunal de Justiça Militar de Minas Gerais está situado na Rua Tomaz Gonzaga, Nº 686, Bairro Lourdes, Belo Horizonte - MG, tendo por objetivo definir os requisitos técnicos mínimos a serem mantidos no sistema, conforme recomendações das normas específicas 16401-1/2/3, para o referido local.

DOCUMENTOS DE REFERÊNCIA

DOCUMENTOS DO PROJETO

Os documentos listados na Tabela 1 foram usados como referência para o desenvolvimento deste relatório técnico ou incluem instruções e procedimentos a ele aplicam.

Documento	Título
04_AC_TJMMG_4P_E2A_00.dwg	PLANTA DO AR CONDICIONADO 4º PAVIMENTO
QUADOO_TJMMG_REFORMA_ARQ_1-9_A	PLANTA DE LAYOUT TÉRREO
QUADOO_TJMMG_REFORMA_ARQ_2-9_A	PLANTA DE LAYOUT 4º PAVIMENTO
QUADOO_TJMMG_REFORMA_ARQ_7-9_A	PLANTA DE FORRO/LUMINOTÉCNICA TÉRREO
QUADOO_TJMMG_REFORMA_ARQ_8-9_A	PLANTA DE FORRO/LUMINOTÉCNICA 4º PAVIMENTO
QUADOO_TJMMG_REFORMA_ARQ_8-9_A	PLANTA LAYOUT 3º PAV. (SALA DO MAGISTRO)
QUADOO_TJMMG_REFORMA_ARQ_9-9_A	CORTES

Tabela 1 – Documentos Técnicos de Projeto

NORMAS E CÓDIGOS

O projeto seguirá a última revisão das seções aplicáveis das normas, códigos e regulamentos listados na Tabela 2.

Sigla	Descrição
ABNT	Associação Brasileira de Normas Técnicas
	NBR 16401-1 – Instalações de ar condicionado – Sistemas centrais e unitários Parte 1: Projeto das instalações
	NBR 16401-2 – Instalações de ar condicionado – Sistemas centrais e unitários Parte 2: Parâmetros de conforto térmico
	NBR 16401-3 – Instalações de ar condicionado – Sistemas centrais e unitários Parte 3: Qualidade do ar interior
ASHRAE	<i>American Society of Heating, Refrigerating and Air-Conditioning Engineers</i>
SMACNA	Sheet Metal and Air Conditioning Contractor National Association, Inc

Tabela 2 – Normas e Códigos

SISTEMA DE MEDIDAS

Para este projeto, o Sistema Internacional de Unidades (SI) deve ser usado considerando a vírgula (,) como marcador decimal, exceto quando explicitamente indicado contrário.

FONTE DE INFORMAÇÃO

Descrição	Sigla
Informado pelo cliente	C
Calculado	E
Norma e/ou legislação vigente	R
Google Earth	GE
Google	G

Tabela 3 – Fonte da Informação

METODOLOGIA

O dimensionamento do sistema de climatização irá considerar a dissipação térmica de equipamentos elétricos, iluminação, transmissão de paredes internas e externas e etc.

Os cálculos serão elaborados utilizando-se o software Carrier HAP.

PREMISSAS E DADOS DE ENTRADA

1.1. Dados Meteorológicos

Descrição	Valor	Unidade	Fonte da Informação
Temperatura de Bulbo Seco	33	°C	R
Temperatura de Projeto Coincidente de Bulbo Úmido	23	°C	R
Altitude	898	m	GE
Latitude	-19,93	deg	GE
Longitude	-43,94	deg	GE

Tabela 2 – Dados Meteorológicos

Local	Valor	Unidade	Fonte da Informação
SALA MANUTENÇÃO PREDIAL	24/+/- 2	°C	R
SALA DE REUNIÃO	24/+/- 2	°C	R

Tabela 5 Locais, Temperaturas Pavimento Térreo

Local	Valor	Unidade	Fonte da Informação
ACESSÓRIA JURÍDICA	24/+/- 2	°C	R
ARQUIVO	24/+/- 2	°C	R
CHEFIA	24/+/- 2	°C	R
DIRETORIA ADM	24/+/- 2	°C	R
DIRETORIA RH	24/+/- 2	°C	R
ESCRITÓRIO DE PROJETOS	24/+/- 2	°C	R
SALA DE DIRETORIA 1	24/+/- 2	°C	R

Local	Valor	Unidade	Fonte da Informação
SALA DE DIRETORIA 2	24/+/- 2	°C	R
SALA DE DIRETORIA 3	24/+/- 2	°C	R
SALA DE REUNIÃO 1	24/+/- 2	°C	R
SALA DE REUNIÃO 2	24/+/- 2	°C	R
SALA DE REV. - JURISPRUDÊNCIA	24/+/- 2	°C	R
TELEFONISTA	24/+/- 2	°C	R

Tabela 6 Locais, Temperaturas 4º Pavimento

1.2. Dissipação Térmica

As tabelas apresentam as estimativas de dissipação térmica dos equipamentos de cada recinto conforme a norma ABNT 16401-1.

Tabela 7

Pavimento Térreo Sala Manutenção Predial

Equipamento	Quantidade	Dissipação individual (W)	Fonte da Informação
Computador Desktop	06	155	R

Tabela 8

Pavimento Térreo Reunião

Equipamento	Quantidade	Dissipação individual (W)	Fonte da Informação
Computador Desktop	01	155	R
Televisão	01	150	G

Tabela 9

4º Pavimento Acessória Jurídica

Equipamento	Quantidade	Dissipação individual (W)	Fonte da Informação
Computador Desktop	02	155	R

Tabela 10

4º Pavimento Chefia

Equipamento	Quantidade	Dissipação individual (W)	Fonte da Informação
Computador Desktop	01	155	R

Tabela 11

4º Pavimento Diretoria ADM

Equipamento	Quantidade	Dissipação individual (W)	Fonte da Informação
Computador Desktop	18	155	R

Tabela 12

4º Pavimento Diretoria RH

Equipamento	Quantidade	Dissipação individual (W)	Fonte da Informação
Computador Desktop	11	155	R

Tabela 13

4º Pavimento Escritório de Projetos

Equipamento	Quantidade	Dissipação individual (W)	Fonte da Informação
Computador Desktop	06	155	R
Televisão	02	150	G

Tabela 14

4º Pavimento Diretorias 1/2/3

Equipamento	Quantidade	Dissipação individual (W)	Fonte da Informação
Computador Desktop	01	155	R

Tabela 15

4º Pavimento Sala de Rev. - jurisprudência

Equipamento	Quantidade	Dissipação individual (W)	Fonte da Informação
Computador Desktop	06	155	R

Tabela 16

4º Pavimento Telefonista

Equipamento	Quantidade	Dissipação individual (W)	Fonte da Informação
Computador Desktop	01	155	R

1.3. Dissipação Térmica Iluminação

Adotou-se uma dissipação de 10w/m² para todos os ambientes.

1.4. Contribuição Térmica devido a Pessoas

Os cálculos de dissipação térmica dos ocupantes e renovação do sistema de ar exterior, baseados conforme a norma vigente 16401-3 (nível 2).

CÁLCULOS

Seguem abaixo os resultados de carga térmica obtidos pelo software Carrier HAP:

Air System Sizing Summary for 4ºPav-Acess.Juridica		09/10/2023 02:27
Project Name: QUADOO - TJMMG 2º ETAPA Prepared by: Projetos		
Air System Information		
Air System Name _____	4ºPav-Acess.Juridica	Number of zones _____
Equipment Class _____	SPLT AHU	Floor Area _____
Air System Type _____	SZCAV	Location _____
		Belo Horizonte, Brazil
Sizing Calculation Information		
Calculation Months _____	Oct to Mar	Zone CFM Sizing _____
Sizing Data _____	Calculated	Sum of space airflow rates
		Space CFM Sizing _____
		Individual peak space loads
Central Cooling Coil Sizing Data		
Total coil load _____	0,4 Tons	Load occurs at _____
Total coil load _____	5,0 MBH	Jan 1600
Sensible coil load _____	4,0 MBH	OA DB / WB _____
Coil CFM at Jan 1600 _____	229 CFM	91,0 / 73,3 °F
Max block CFM _____	229 CFM	Entering DB / WB _____
Sum of peak zone CFM _____	229 CFM	74,9 / 62,9 °F
Sensible heat ratio _____	0,796	Leaving DB / WB _____
ft ³ /Ton _____	371,8	57,0 / 55,1 °F
BTU/(hr-ft ³) _____	32,3	Coil ADP _____
Water flow @ 10,0 °F rise _____	N/A	53,4 °F
		Bypass Factor _____
		0,170
		Resulting RH _____
		54 %
		Design supply temp. _____
		55,4 °F
		Zone T-stat Check _____
		1 of 1 OK
		Max zone temperature deviation _____
		0,0 °F
Supply Fan Sizing Data		
Actual max CFM _____	229 CFM	Fan motor BHP _____
Standard CFM _____	206 CFM	0,00 BHP
Actual max CFM/ft ² _____	1,49 CFM/ft ²	Fan motor kW _____
		0,00 kW
		Fan static _____
		0,00 in wg
Outdoor Ventilation Air Data		
Design airflow CFM _____	26 CFM	CFM/person _____
CFM/ft ² _____	0,17 CFM/ft ²	13,24 CFM/person

Air System Design Load Summary for 4ºPav-Acess.Juridica

Project Name: QUADOO - TJMMG 2º ETAPA 09/10/2023
 Prepared by: Projetos 02:27

ZONE LOADS	DESIGN COOLING			DESIGN HEATING		
	COOLING DATA AT Jan 1600			HEATING DATA AT DES HTG		
	COOLING OA DB / WB 91,0 °F / 73,3 °F			HEATING OA DB / WB 72,0 °F / 60,1 °F		
	Details	Sensible (BTU/hr)	Latent (BTU/hr)	Details	Sensible (BTU/hr)	Latent (BTU/hr)
Window & Skylight Solar Loads	0 ft²	0	-	0 ft²	-	-
Wall Transmission	0 ft²	0	-	0 ft²	0	-
Roof Transmission	0 ft²	0	-	0 ft²	0	-
Window Transmission	0 ft²	0	-	0 ft²	0	-
Skylight Transmission	0 ft²	0	-	0 ft²	0	-
Door Loads	0 ft²	0	-	0 ft²	0	-
Floor Transmission	154 ft²	304	-	154 ft²	0	-
Partitions	306 ft²	598	-	306 ft²	0	-
Ceiling	154 ft²	304	-	154 ft²	0	-
Overhead Lighting	145 W	495	-	0	0	-
Task Lighting	0 W	0	-	0	0	-
Electric Equipment	310 W	1058	-	0	0	-
People	2	512	375	0	0	0
Infiltration	-	0	0	-	0	0
Miscellaneous	-	0	0	-	0	0
Safety Factor	10% / 10%	327	38	0%	0	0
>> Total Zone Loads	-	3597	413	-	0	0
Zone Conditioning	-	3489	413	-	0	0
Plenum Wall Load	0%	0	-	0	0	-
Plenum Roof Load	0%	0	-	0	0	-
Plenum Lighting Load	0%	0	-	0	0	-
Return Fan Load	229 CFM	0	-	229 CFM	0	-
Ventilation Load	26 CFM	468	598	26 CFM	-52	0
Supply Fan Load	229 CFM	0	-	229 CFM	0	-
Space Fan Coil Fans	-	0	-	-	0	-
Duct Heat Gain / Loss	0%	0	-	0%	0	-
>> Total System Loads	-	3956	1011	-	-52	0
Central Cooling Coil	-	3956	1012	-	-52	0
>> Total Conditioning	-	3956	1012	-	-52	0
Key:	Positive values are clg loads Negative values are htg loads			Positive values are htg loads Negative values are clg loads		

Air System Sizing Summary for 4ºPav-Arquivo

Project Name: QUADOO - TJMMG 2º ETAPA 09/10/2023
 Prepared by: Projetos 02:27

Air System Information		
Air System Name	4ºPav-Arquivo	Number of zones
Equipment Class	SPLT AHU	Floor Area
Air System Type	SZCAV	Location
		Belo Horizonte, Brazil
Sizing Calculation Information		
Calculation Months	Oct to Mar	Zone CFM Sizing
Sizing Data	Calculated	Sum of space airflow rates
		Space CFM Sizing
		Individual peak space loads
Central Cooling Coil Sizing Data		
Total coil load	0,4 Tons	Load occurs at
Total coil load	5,1 MBH	OA DB / WB
Sensible coil load	3,7 MBH	91,0 / 73,3 °F
Coil CFM at Jan 1600	211 CFM	Entering DB / WB
Max block CFM	211 CFM	75,9 / 64,3 °F
Sum of peak zone CFM	211 CFM	Leaving DB / WB
Sensible heat ratio	0,737	57,7 / 55,9 °F
ft²/Ton	425,7	Coil ADP
BTU/(hr-ft²)	28,2	54,0 °F
Water flow @ 10,0 °F rise	N/A	Bypass Factor
		0,170
		Resulting RH
		57 %
		Design supply temp.
		55,4 °F
		Zone T-stat Check
		1 of 1 OK
		Max zone temperature deviation
		0,0 °F
Supply Fan Sizing Data		
Actual max CFM	211 CFM	Fan motor BHP
Standard CFM	190 CFM	0,00 BHP
Actual max CFM/ft²	1,18 CFM/ft²	Fan motor kW
		0,00 kW
		Fan static
		0,00 in wg
Outdoor Ventilation Air Data		
Design airflow CFM	35 CFM	CFM/person
CFM/ft²	0,20 CFM/ft²	11,80 CFM/person

Air System Design Load Summary for 4°Pav-Arquivo

Project Name: QUADOO - TJMMG 2° ETAPA 09/10/2023
 Prepared by: Projetos 02:27

ZONE LOADS	DESIGN COOLING			DESIGN HEATING		
	COOLING DATA AT Jan 1600			HEATING DATA AT DES HTG		
	COOLING OA DB / WB 91,0 °F / 73,3 °F			HEATING OA DB / WB 72,0 °F / 60,1 °F		
	Details	Sensible (BTU/hr)	Latent (BTU/hr)	Details	Sensible (BTU/hr)	Latent (BTU/hr)
Window & Skylight Solar Loads	0 ft²	0	-	0 ft²	-	-
Wall Transmission	0 ft²	0	-	0 ft²	0	-
Roof Transmission	0 ft²	0	-	0 ft²	0	-
Window Transmission	0 ft²	0	-	0 ft²	0	-
Skylight Transmission	0 ft²	0	-	0 ft²	0	-
Door Loads	0 ft²	0	-	0 ft²	0	-
Floor Transmission	180 ft²	355	-	180 ft²	0	-
Partitions	491 ft²	961	-	491 ft²	0	-
Ceiling	180 ft²	355	-	180 ft²	0	-
Overhead Lighting	170 W	580	-	0	0	-
Task Lighting	0 W	0	-	0	0	-
Electric Equipment	0 W	0	-	0	0	-
People	3	788	563	0	0	0
Infiltration	-	0	0	-	0	0
Miscellaneous	-	0	0	-	0	0
Safety Factor	10% / 10%	302	56	0%	0	0
>> Total Zone Loads	-	3320	619	-	0	0
Zone Conditioning	-	3115	619	-	0	0
Plenum Wall Load	0%	0	-	0	0	-
Plenum Roof Load	0%	0	-	0	0	-
Plenum Lighting Load	0%	0	-	0	0	-
Return Fan Load	211 CFM	0	-	211 CFM	0	-
Ventilation Load	35 CFM	619	713	35 CFM	-69	0
Supply Fan Load	211 CFM	0	-	211 CFM	0	-
Space Fan Coil Fans	-	0	-	-	0	-
Duct Heat Gain / Loss	0%	0	-	0%	0	-
>> Total System Loads	-	3734	1332	-	-69	0
Central Cooling Coil	-	3734	1333	-	-69	0
>> Total Conditioning	-	3734	1333	-	-69	0
Key:	Positive values are clg loads Negative values are htg loads			Positive values are htg loads Negative values are clg loads		

Air System Sizing Summary for 4°Pav-Chefia

Project Name: QUADOO - TJMMG 2° ETAPA 09/10/2023
 Prepared by: Projetos 02:27

Air System Information

Air System Name 4°Pav-Chefia
 Equipment Class SPLT AHU
 Air System Type SZCAV

Number of zones 1
 Floor Area 102,3 ft²
 Location Belo Horizonte, Brazil

Sizing Calculation Information

Calculation Months Oct to Mar
 Sizing Data Calculated

Zone CFM Sizing Sum of space airflow rates
 Space CFM Sizing Individual peak space loads

Central Cooling Coil Sizing Data

Total coil load 0,4 Tons
 Total coil load 4,9 MBH
 Sensible coil load 3,6 MBH
 Coil CFM at Dec 1500 205 CFM
 Max block CFM 205 CFM
 Sum of peak zone CFM 205 CFM
 Sensible heat ratio 0,741
 ft³/Ton 250,3
 BTU/(hr-ft²) 48,0
 Water flow @ 10,0 °F rise N/A

Load occurs at Dec 1500
 OA DB / WB 90,4 / 73,4 °F
 Entering DB / WB 75,3 / 63,7 °F
 Leaving DB / WB 57,1 / 55,2 °F
 Coil ADP 53,3 °F
 Bypass Factor 0,170
 Resulting RH 56 %
 Design supply temp. 55,4 °F
 Zone T-stat Check 1 of 1 OK
 Max zone temperature deviation 0,0 °F

Supply Fan Sizing Data

Actual max CFM 205 CFM
 Standard CFM 184 CFM
 Actual max CFM/ft² 2,01 CFM/ft²

Fan motor BHP 0,00 BHP
 Fan motor kW 0,00 kW
 Fan static 0,00 in wg

Outdoor Ventilation Air Data

Design airflow CFM 29 CFM
 CFM/ft² 0,29 CFM/ft²

CFM/person 9,82 CFM/person

Air System Design Load Summary for 4°Pav-Chefia

Project Name: QUADOO - TJMMG 2° ETAPA 09/10/2023
 Prepared by: Projetos 02:27

ZONE LOADS	DESIGN COOLING			DESIGN HEATING		
	COOLING DATA AT Dec 1500			HEATING DATA AT DES HTG		
	COOLING OA DB / WB 90,4 °F / 73,4 °F			HEATING OA DB / WB 72,0 °F / 60,1 °F		
	Details	Sensible (BTU/hr)	Latent (BTU/hr)	Details	Sensible (BTU/hr)	Latent (BTU/hr)
Window & Skylight Solar Loads	0 ft²	0	-	0 ft²	-	-
Wall Transmission	82 ft²	894	-	82 ft²	0	-
Roof Transmission	0 ft²	0	-	0 ft²	0	-
Window Transmission	0 ft²	0	-	0 ft²	0	-
Skylight Transmission	0 ft²	0	-	0 ft²	0	-
Door Loads	0 ft²	0	-	0 ft²	0	-
Floor Transmission	102 ft²	202	-	102 ft²	0	-
Partitions	0 ft²	0	-	0 ft²	0	-
Ceiling	102 ft²	202	-	102 ft²	0	-
Overhead Lighting	95 W	324	-	0	0	-
Task Lighting	0 W	0	-	0	0	-
Electric Equipment	155 W	529	-	0	0	-
People	3	768	563	0	0	0
Infiltration	-	0	0	-	0	0
Miscellaneous	-	0	0	-	0	0
Safety Factor	10% / 10%	292	56	0%	0	0
>> Total Zone Loads	-	3210	619	-	0	0
Zone Conditioning	-	3129	619	-	0	0
Plenum Wall Load	0%	0	-	0	0	-
Plenum Roof Load	0%	0	-	0	0	-
Plenum Lighting Load	0%	0	-	0	0	-
Return Fan Load	205 CFM	0	-	205 CFM	0	-
Ventilation Load	29 CFM	604	651	29 CFM	-58	0
Supply Fan Load	205 CFM	0	-	205 CFM	0	-
Space Fan Coil Fans	-	0	-	-	0	-
Duct Heat Gain / Loss	0%	0	-	0%	0	-
>> Total System Loads	-	3633	1270	-	-58	0
Central Cooling Coil	-	3633	1271	-	-58	0
>> Total Conditioning	-	3633	1271	-	-58	0
Key:	Positive values are clg loads Negative values are htg loads			Positive values are htg loads Negative values are clg loads		

Air System Sizing Summary for 4°Pav-Diretoria ADM

Project Name: QUADOO - TJMMG 2° ETAPA 09/10/2023
 Prepared by: Projetos 02:27

Air System Information

Air System Name 4°Pav-Diretoria ADM
 Equipment Class SPLT AHU
 Air System Type SZCAV

Number of zones 1
 Floor Area 867,6 ft²
 Location Belo Horizonte, Brazil

Sizing Calculation Information

Calculation Months Oct to Mar
 Sizing Data Calculated

Zone CFM Sizing Sum of space airflow rates
 Space CFM Sizing Individual peak space loads

Central Cooling Coil Sizing Data

Total coil load 4,1 Tons
 Total coil load 49,5 MBH
 Sensible coil load 40,0 MBH
 Coil CFM at Dec 0300 2594 CFM
 Max block CFM 2594 CFM
 Sum of peak zone CFM 2594 CFM
 Sensible heat ratio 0,808
 ft²/Ton 210,3
 BTU/(hr-ft²) 57,1
 Water flow @ 10,0 °F rise N/A

Load occurs at Dec 0300
 OA DB / WB 76,2 / 69,6 °F
 Entering DB / WB 73,1 / 62,3 °F
 Leaving DB / WB 57,2 / 55,4 °F
 Coil ADP 53,9 °F
 Bypass Factor 0,170
 Resulting RH 55 %
 Design supply temp 55,4 °F
 Zone T-stat Check 1 of 1 OK
 Max zone temperature deviation 0,0 °F

Supply Fan Sizing Data

Actual max CFM 2594 CFM
 Standard CFM 2329 CFM
 Actual max CFM/ft² 2,99 CFM/ft²

Fan motor BHP 0,00 BHP
 Fan motor kW 0,00 kW
 Fan static 0,00 in wg

Outdoor Ventilation Air Data

Design airflow CFM 215 CFM
 CFM/ft² 0,25 CFM/ft²

CFM/person 9,77 CFM/person

Air System Design Load Summary for 4ºPav-Diretoria ADM

Project Name: QUADOO - TJMMG 2º ETAPA 09/10/2023
 Prepared by: Projetos 02:27

ZONE LOADS	DESIGN COOLING			DESIGN HEATING		
	COOLING DATA AT Dec 0300			HEATING DATA AT DES HTG		
	COOLING OA DB / WB 76,2 °F / 69,6 °F			HEATING OA DB / WB 72,0 °F / 60,1 °F		
	Details	Sensible (BTU/hr)	Latent (BTU/hr)	Details	Sensible (BTU/hr)	Latent (BTU/hr)
Window & Skylight Solar Loads	138 ft²	11540	-	138 ft²	-	-
Wall Transmission	151 ft²	1444	-	151 ft²	0	-
Roof Transmission	0 ft²	0	-	0 ft²	0	-
Window Transmission	138 ft²	942	-	138 ft²	0	-
Skylight Transmission	0 ft²	0	-	0 ft²	0	-
Door Loads	0 ft²	0	-	0 ft²	0	-
Floor Transmission	888 ft²	1712	-	888 ft²	0	-
Partitions	750 ft²	1469	-	750 ft²	0	-
Ceiling	888 ft²	1712	-	888 ft²	0	-
Overhead Lighting	810 W	2764	-	0	0	-
Task Lighting	0 W	0	-	0	0	-
Electric Equipment	2790 W	9519	-	0	0	-
People	22	5630	4129	0	0	0
Infiltration	-	0	0	-	0	0
Miscellaneous	-	0	0	-	0	0
Safety Factor	10% / 10%	3673	413	0%	0	0
>> Total Zone Loads	-	40407	4542	-	0	0
Zone Conditioning	-	39300	4542	-	0	0
Plenum Wall Load	0%	0	-	0	0	-
Plenum Roof Load	0%	0	-	0	0	-
Plenum Lighting Load	0%	0	-	0	0	-
Return Fan Load	2594 CFM	0	-	2594 CFM	0	-
Ventilation Load	215 CFM	716	4938	215 CFM	-421	0
Supply Fan Load	2594 CFM	0	-	2594 CFM	0	-
Space Fan Coil Fans	-	0	-	-	0	-
Duct Heat Gain / Loss	0%	0	-	0%	0	-
>> Total System Loads	-	40016	9480	-	-421	0
Central Cooling Coil	-	40018	9488	-	-421	0
>> Total Conditioning	-	40016	9486	-	-421	0
Key:	Positive values are clg loads Negative values are htg loads			Positive values are htg loads Negative values are clg loads		

Air System Sizing Summary for 4ºPav-Diretoria RH

Project Name: QUADOO - TJMMG 2º ETAPA 09/10/2023
 Prepared by: Projetos 02:27

Air System Information

Air System Name 4ºPav-Diretoria RH
 Equipment Class SPLT AHU
 Air System Type SZCAV

Number of zones 1
 Floor Area 366,0 ft²
 Location Belo Horizonte, Brazil

Sizing Calculation Information

Calculation Months Oct to Mar
 Sizing Data Calculated

Zone CFM Sizing Sum of space airflow rates
 Space CFM Sizing Individual peak space loads

Central Cooling Coil Sizing Data

Total coil load 2,5 Tons
 Total coil load 30,1 MBH
 Sensible coil load 24,8 MBH
 Coil CFM at Dec 1100 1553 CFM
 Max block CFM 1553 CFM
 Sum of peak zone CFM 1553 CFM
 Sensible heat ratio 0,824
 ft³/Ton 145,7
 BTU/(hr-ft²) 82,4
 Water flow @ 10,0 °F rise N/A

Load occurs at Dec 1100
 OA DB / WB 84,6 / 71,9 °F
 Entering DB / WB 74,0 / 62,6 °F
 Leaving DB / WB 57,5 / 55,7 °F
 Coil ADP 54,2 °F
 Bypass Factor 0,170
 Resulting RH 54 %
 Design supply temp. 55,4 °F
 Zone T-stat Check 0 of 1 OK
 Max zone temperature deviation 0,1 °F

Supply Fan Sizing Data

Actual max CFM 1553 CFM
 Standard CFM 1395 CFM
 Actual max CFM/ft² 4,24 CFM/ft²

Fan motor BHP 0,00 BHP
 Fan motor kW 0,00 kW
 Fan static 0,00 in wg

Outdoor Ventilation Air Data

Design airflow CFM 115 CFM
 CFM/ft² 0,31 CFM/ft²

CFM/person 8,83 CFM/person

Air System Design Load Summary for 4ºPav-Diretoria RH

Project Name: QUADOO - TJMMG 2º ETAPA
 Prepared by: Projetos

09/10/2023
02:27

ZONE LOADS	DESIGN COOLING				DESIGN HEATING		
	Details	COOLING DATA AT Dec 1100		HEATING DATA AT DES HTG			
		COOLING OA DB / WB 84,6 °F / 71,9 °F		HEATING OA DB / WB 72,0 °F / 60,1 °F			
		Sensible (BTU/hr)	Latent (BTU/hr)	Details	Sensible (BTU/hr)	Latent (BTU/hr)	
Window & Skylight Solar Loads	133 ft²	5973	-	133 ft²	-	-	
Wall Transmission	189 ft²	2150	-	189 ft²	0	-	
Roof Transmission	0 ft²	0	-	0 ft²	0	-	
Window Transmission	133 ft²	1627	-	133 ft²	0	-	
Skylight Transmission	0 ft²	0	-	0 ft²	0	-	
Door Loads	0 ft²	0	-	0 ft²	0	-	
Floor Transmission	366 ft²	722	-	366 ft²	0	-	
Partitions	337 ft²	680	-	337 ft²	0	-	
Ceiling	366 ft²	722	-	366 ft²	0	-	
Overhead Lighting	340 W	1180	-	0	0	-	
Task Lighting	0 W	0	-	0	0	-	
Electric Equipment	1705 W	5817	-	0	0	-	
People	13	3327	2440	0	0	0	
Infiltration	-	0	0	-	0	0	
Miscellaneous	-	0	0	-	0	0	
Safety Factor	10% / 10%	2218	244	0%	0	0	
>> Total Zone Loads	-	24374	2684	-	0	0	
Zone Conditioning	-	23589	2684	-	0	0	
Plenum Wall Load	0%	0	-	0	0	-	
Plenum Roof Load	0%	0	-	0	0	-	
Plenum Lighting Load	0%	0	-	0	0	-	
Return Fan Load	1553 CFM	0	-	1553 CFM	0	-	
Ventilation Load	115 CFM	1276	2802	115 CFM	-225	0	
Supply Fan Load	1553 CFM	0	-	1553 CFM	0	-	
Space Fan Coil Fans	-	0	-	-	0	-	
Duct Heat Gain / Loss	0%	0	-	0%	0	-	
>> Total System Loads	-	24845	5285	-	-225	0	
Central Cooling Coil	-	24845	5293	-	-225	0	
>> Total Conditioning	-	24845	5293	-	-225	0	

Key: Positive values are clg loads
 Negative values are htg loads

Air System Sizing Summary for 4ºPav-Escri. Projetos

Project Name: QUADOO - TJMMG 2º ETAPA
 Prepared by: Projetos

09/10/2023
02:27

Air System Information

Air System Name 4ºPav-Escri. Projetos
 Equipment Class SPLT AHU
 Air System Type SZCAV

Number of zones 1
 Floor Area 288,5 ft²
 Location Belo Horizonte, Brazil

Sizing Calculation Information

Calculation Months Oct to Mar
 Sizing Data Calculated

Zone CFM Sizing Sum of space airflow rates
 Space CFM Sizing Individual peak space loads

Central Cooling Coil Sizing Data

Total coil load 1,4 Tons
 Total coil load 16,4 MBH
 Sensible coil load 13,6 MBH
 Coil CFM at Dec 1100 851 CFM
 Max block CFM 851 CFM
 Sum of peak zone CFM 851 CFM
 Sensible heat ratio 0,833
 ft²/Ton 211,3
 BTU/(hr-ft²) 56,8
 Water flow @ 10,0 °F rise N/A

Load occurs at Dec 1100
 OA DB / WB 84,6 / 71,9 °F
 Entering DB / WB 74,0 / 62,5 °F
 Leaving DB / WB 57,5 / 55,6 °F
 Coil ADP 54,1 °F
 Bypass Factor 0,170
 Resulting RH 54 %
 Design supply temp. 55,4 °F
 Zone T-stat Check 0 of 1 OK
 Max zone temperature deviation 0,0 °F

Supply Fan Sizing Data

Actual max CFM 851 CFM
 Standard CFM 764 CFM
 Actual max CFM/ft² 2,95 CFM/ft²

Fan motor BHP 0,00 BHP
 Fan motor kW 0,00 kW
 Fan static 0,00 in wg

Outdoor Ventilation Air Data

Design airflow CFM 65 CFM
 CFM/ft² 0,22 CFM/ft²

CFM/person 10,81 CFM/person

Air System Design Load Summary for 4ºPav-Escri. Projetos

Project Name: QUADOO - TJMMG 2ª ETAPA 09/10/2023
 Prepared by: Projetos 02:27

	DESIGN COOLING			DESIGN HEATING		
	COOLING DATA AT Dec 1100			HEATING DATA AT DES HTG		
	COOLING OA DB / WB 84,6 °F / 71,9 °F			HEATING OA DB / WB 72,0 °F / 60,1 °F		
ZONE LOADS	Details	Sensible (BTU/hr)	Latent (BTU/hr)	Details	Sensible (BTU/hr)	Latent (BTU/hr)
Window & Skylight Solar Loads	58 ft²	2380	-	58 ft²	-	-
Wall Transmission	81 ft²	827	-	81 ft²	0	-
Roof Transmission	0 ft²	0	-	0 ft²	0	-
Window Transmission	58 ft²	705	-	58 ft²	0	-
Skylight Transmission	0 ft²	0	-	0 ft²	0	-
Door Loads	0 ft²	0	-	0 ft²	0	-
Floor Transmission	288 ft²	569	-	288 ft²	0	-
Partitions	231 ft²	453	-	231 ft²	0	-
Ceiling	288 ft²	569	-	288 ft²	0	-
Overhead Lighting	270 W	921	-	0	0	-
Task Lighting	0 W	0	-	0	0	-
Electric Equipment	1230 W	4197	-	0	0	-
People	6	1535	1126	0	0	0
Infiltration	-	0	0	-	0	0
Miscellaneous	-	0	0	-	0	0
Safety Factor	10% / 10%	1216	113	0%	0	0
>> Total Zone Loads	-	13373	1239	-	0	0
Zone Conditioning	-	12925	1239	-	0	0
Plenum Wall Load	0%	0	-	0	0	-
Plenum Roof Load	0%	0	-	0	0	-
Plenum Lighting Load	0%	0	-	0	0	-
Return Fan Load	851 CFM	0	-	851 CFM	0	-
Ventilation Load	65 CFM	724	1497	65 CFM	-127	0
Supply Fan Load	851 CFM	0	-	851 CFM	0	-
Space Fan Coil Fans	-	0	-	-	0	-
Duct Heat Gain / Loss	0%	0	-	0%	0	-
>> Total System Loads	-	13648	2735	-	-127	0
Central Cooling Coil	-	13648	2736	-	-127	0
>> Total Conditioning	-	13648	2736	-	-127	0
Key:	Positive values are clg loads Negative values are htg loads			Positive values are htg loads Negative values are clg loads		

Air System Sizing Summary for 4ºPav-Sala Diretoria 1

Project Name: QUADOO - TJMMG 2ª ETAPA 09/10/2023
 Prepared by: Projetos 02:27

Air System Information

Air System Name 4ºPav-Sala Diretoria 1
 Equipment Class SPLT AHU
 Air System Type SZCAV

Number of zones 1
 Floor Area 117,3 ft²
 Location Belo Horizonte, Brazil

Sizing Calculation Information

Calculation Months Oct to Mar
 Sizing Data Calculated

Zone CFM Sizing Sum of space airflow rates
 Space CFM Sizing Individual peak space loads

Central Cooling Coil Sizing Data

Total coil load 0,6 Tons
 Total coil load 7,0 MBH
 Sensible coil load 5,7 MBH
 Coil CFM at Jan 0300 363 CFM
 Max block CFM 363 CFM
 Sum of peak zone CFM 363 CFM
 Sensible heat ratio 0,816
 ft²/Ton 202,4
 BTU/(hr-ft²) 59,3
 Water flow @ 10,0 °F rise N/A

Load occurs at Jan 0300
 OA DB / WB 77,2 / 69,6 °F
 Entering DB / WB 73,2 / 62,2 °F
 Leaving DB / WB 57,1 / 55,3 °F
 Coil ADP 53,8 °F
 Bypass Factor 0,170
 Resulting RH 54 %
 Design supply temp. 55,4 °F
 Zone T-stat Check 1 of 1 OK
 Max zone temperature deviation 0,0 °F

Supply Fan Sizing Data

Actual max CFM 363 CFM
 Standard CFM 326 CFM
 Actual max CFM/ft² 3,10 CFM/ft²

Fan motor BHP 0,00 BHP
 Fan motor kW 0,00 kW
 Fan static 0,00 in wg

Outdoor Ventilation Air Data

Design airflow CFM 29 CFM
 CFM/ft² 0,25 CFM/ft²

CFM/person 9,82 CFM/person

Air System Design Load Summary for 4ºPav-Sala Diretoria 1

Project Name: QUADOO - TJMMG 2º ETAPA 09/10/2023
 Prepared by: Projetos 02:27

ZONE LOADS	DESIGN COOLING			DESIGN HEATING		
	Details	COOLING DATA AT Jan 0300		HEATING DATA AT DES HTG		Latent (BTU/hr)
		Sensible (BTU/hr)	Latent (BTU/hr)	Sensible (BTU/hr)	Latent (BTU/hr)	
		COOLING OA DB / WB 77,2 °F / 69,6 °F		HEATING OA DB / WB 72,0 °F / 60,1 °F		
Window & Skylight Solar Loads	25 ft²	2142	-	25 ft²	-	-
Wall Transmission	58 ft²	557	-	58 ft²	0	-
Roof Transmission	0 ft²	0	-	0 ft²	0	-
Window Transmission	25 ft²	199	-	25 ft²	0	-
Skylight Transmission	0 ft²	0	-	0 ft²	0	-
Door Loads	0 ft²	0	-	0 ft²	0	-
Floor Transmission	117 ft²	232	-	117 ft²	0	-
Partitions	81 ft²	158	-	81 ft²	0	-
Ceiling	117 ft²	232	-	117 ft²	0	-
Overhead Lighting	110 W	375	-	0	0	-
Task Lighting	0 W	0	-	0	0	-
Electric Equipment	155 W	529	-	0	0	-
People	3	788	563	0	0	0
Infiltration	-	0	0	-	0	0
Miscellaneous	-	0	0	-	0	0
Safety Factor	10% / 10%	519	58	0%	0	0
>> Total Zone Loads	-	5710	619	-	0	0
Zone Conditioning	-	5552	619	-	0	0
Plenum Wall Load	0%	0	-	0	0	-
Plenum Roof Load	0%	0	-	0	0	-
Plenum Lighting Load	0%	0	-	0	0	-
Return Fan Load	363 CFM	0	-	363 CFM	0	-
Ventilation Load	29 CFM	126	656	29 CFM	-58	0
Supply Fan Load	363 CFM	0	-	363 CFM	0	-
Space Fan Coil Fans	-	0	-	-	0	-
Duct Heat Gain / Loss	0%	0	-	0%	0	-
>> Total System Loads	-	5678	1275	-	-58	0
Central Cooling Coil	-	5678	1277	-	-58	0
>> Total Conditioning	-	5678	1277	-	-58	0
Key:	Positive values are clg loads Negative values are htg loads			Positive values are htg loads Negative values are clg loads		

Air System Sizing Summary for 4ºPav-Sala Diretoria 2

Project Name: QUADOO - TJMMG 2º ETAPA 09/10/2023
 Prepared by: Projetos 02:27

Air System Information

Air System Name 4ºPav-Sala Diretoria 2 Number of zones 1
 Equipment Class SPLT AHU Floor Area 100,1 ft²
 Air System Type SZCAV Location Belo Horizonte, Brazil

Sizing Calculation Information

Calculation Months Oct to Mar Zone CFM Sizing Sum of space airflow rates
 Sizing Data Calculated Space CFM Sizing Individual peak space loads

Central Cooling Coil Sizing Data

Total coil load <u>0,6</u> Tons	Load occurs at <u>Jan 0300</u>
Total coil load <u>7,4</u> MBH	OA DB / WB <u>77,2 / 69,6</u> °F
Sensible coil load <u>6,1</u> MBH	Entering DB / WB <u>73,5 / 62,5</u> °F
Coil CFM at Jan 0300 <u>400</u> CFM	Leaving DB / WB <u>57,7 / 55,9</u> °F
Max block CFM <u>400</u> CFM	Coil ADP <u>54,5</u> °F
Sum of peak zone CFM <u>400</u> CFM	Bypass Factor <u>0,170</u>
Sensible heat ratio <u>0,831</u>	Resulting RH <u>54</u> %
ft²/Ton <u>162,6</u>	Design supply temp. <u>55,4</u> °F
BTU/(hr-ft²) <u>73,8</u>	Zone T-stat Check <u>0 of 1</u> OK
Water flow @ 10,0 °F rise <u>N/A</u>	Max zone temperature deviation <u>0,1</u> °F

Supply Fan Sizing Data

Actual max CFM <u>400</u> CFM	Fan motor BHP <u>0,00</u> BHP
Standard CFM <u>359</u> CFM	Fan motor kW <u>0,00</u> kW
Actual max CFM/ft² <u>4,00</u> CFM/ft²	Fan static <u>0,00</u> in wg

Outdoor Ventilation Air Data

Design airflow CFM <u>29</u> CFM	CFM/person <u>9,82</u> CFM/person
CFM/ft² <u>0,29</u> CFM/ft²	

Air System Design Load Summary for 4ºPav-Sala Diretoria 2

Project Name: QUADOO - TJMMG 2º ETAPA 09/10/2023
 Prepared by: Projetos 02:27

ZONE LOADS	DESIGN COOLING			DESIGN HEATING		
	COOLING DATA AT Jan 0300			HEATING DATA AT DES HTG		
	COOLING OA DB / WB 77,2 °F / 69,6 °F			HEATING OA DB / WB 72,0 °F / 60,1 °F		
	Details	Sensible (BTU/hr)	Latent (BTU/hr)	Details	Sensible (BTU/hr)	Latent (BTU/hr)
Window & Skylight Solar Loads	32 ft²	2751	-	32 ft²	-	-
Wall Transmission	52 ft²	498	-	52 ft²	0	-
Roof Transmission	0 ft²	0	-	0 ft²	0	-
Window Transmission	32 ft²	256	-	32 ft²	0	-
Skylight Transmission	0 ft²	0	-	0 ft²	0	-
Door Loads	0 ft²	0	-	0 ft²	0	-
Floor Transmission	100 ft²	198	-	100 ft²	0	-
Partitions	101 ft²	198	-	101 ft²	0	-
Ceiling	100 ft²	198	-	100 ft²	0	-
Overhead Lighting	93 W	317	-	0	0	-
Task Lighting	0 W	0	-	0	0	-
Electric Equipment	155 W	529	-	0	0	-
People	3	768	563	0	0	0
Infiltration	-	0	0	-	0	0
Miscellaneous	-	0	0	-	0	0
Safety Factor	10% / 10%	571	56	0%	0	0
>> Total Zone Loads	-	6284	619	-	0	0
Zone Conditioning	-	6023	619	-	0	0
Plenum Wall Load	0%	0	-	0	0	-
Plenum Roof Load	0%	0	-	0	0	-
Plenum Lighting Load	0%	0	-	0	0	-
Return Fan Load	400 CFM	0	-	400 CFM	0	-
Ventilation Load	29 CFM	115	631	29 CFM	-58	0
Supply Fan Load	400 CFM	0	-	400 CFM	0	-
Space Fan Coil Fans	-	0	-	-	0	-
Duct Heat Gain / Loss	0%	0	-	0%	0	-
>> Total System Loads	-	6138	1250	-	-58	0
Central Cooling Coil	-	6138	1252	-	-58	0
>> Total Conditioning	-	6138	1252	-	-58	0
Key:	Positive values are clg loads Negative values are htg loads			Positive values are htg loads Negative values are clg loads		

Air System Sizing Summary for 4ºPav-Sala Diretoria 3

Project Name: QUADOO - TJMMG 2º ETAPA 09/10/2023
 Prepared by: Projetos 02:27

Air System Information

Air System Name 4ºPav-Sala Diretoria 3 Number of zones 1
 Equipment Class SPLT AHU Floor Area 113,0 ft²
 Air System Type SZCAV Location Belo Horizonte, Brazil

Sizing Calculation Information

Calculation Months Oct to Mar Zone CFM Sizing Sum of space airflow rates
 Sizing Data Calculated Space CFM Sizing Individual peak space loads

Central Cooling Coil Sizing Data

Total coil load <u>0,9</u> Tons	Load occurs at <u>Jan 1100</u>
Total coil load <u>11,3</u> MBH	OA DB / WB <u>85,6 / 71,9</u> °F
Sensible coil load <u>10,0</u> MBH	Entering DB / WB <u>73,5 / 61,7</u> °F
Coil CFM at Jan 1100 <u>634</u> CFM	Leaving DB / WB <u>57,2 / 55,3</u> °F
Max block CFM <u>634</u> CFM	Coil ADP <u>53,8</u> °F
Sum of peak zone CFM <u>634</u> CFM	Bypass Factor <u>0,170</u>
Sensible heat ratio <u>0,885</u>	Resulting RH <u>53</u> %
ft²/Ton <u>119,7</u>	Design supply temp. <u>55,4</u> °F
BTU/(hr-ft²) <u>100,2</u>	Zone T-stat Check <u>1 of 1</u> OK
Water flow @ 10,0 °F rise <u>N/A</u>	Max zone temperature deviation <u>0,0</u> °F

Supply Fan Sizing Data

Actual max CFM <u>634</u> CFM	Fan motor BHP <u>0,00</u> BHP
Standard CFM <u>569</u> CFM	Fan motor kW <u>0,00</u> kW
Actual max CFM/ft² <u>5,61</u> CFM/ft²	Fan static <u>0,00</u> in wg

Outdoor Ventilation Air Data

Design airflow CFM 29 CFM CFM/person 9,82 CFM/person
 CFM/ft² 0,26 CFM/ft²

Air System Design Load Summary for 4ºPav-Sala Diretoria 3

Project Name: QUADOO - TJMMG 2ª ETAPA 09/10/2023
 Prepared by: Projetos 02:27

ZONE LOADS	DESIGN COOLING			DESIGN HEATING		
	COOLING DATA AT Jan 1100			HEATING DATA AT DES HTG		
	Details	Sensible (BTU/hr)	Latent (BTU/hr)	Details	Sensible (BTU/hr)	Latent (BTU/hr)
Window & Skylight Solar Loads	55 ft²	5126	-	55 ft²	-	-
Wall Transmission	65 ft²	774	-	65 ft²	0	-
Roof Transmission	0 ft²	0	-	0 ft²	0	-
Window Transmission	55 ft²	737	-	55 ft²	0	-
Skylight Transmission	0 ft²	0	-	0 ft²	0	-
Door Loads	0 ft²	0	-	0 ft²	0	-
Floor Transmission	113 ft²	223	-	113 ft²	0	-
Partitions	159 ft²	312	-	159 ft²	0	-
Ceiling	113 ft²	223	-	113 ft²	0	-
Overhead Lighting	106 W	362	-	0	0	-
Task Lighting	0 W	0	-	0	0	-
Electric Equipment	155 W	529	-	0	0	-
People	3	768	563	0	0	0
Infiltration	-	0	0	-	0	0
Miscellaneous	-	0	0	-	0	0
Safety Factor	10% / 10%	905	56	0%	0	0
>> Total Zone Loads	-	9959	619	-	0	0
Zone Conditioning	-	9660	619	-	0	0
Plenum Wall Load	0%	0	-	0	0	-
Plenum Roof Load	0%	0	-	0	0	-
Plenum Lighting Load	0%	0	-	0	0	-
Return Fan Load	634 CFM	0	-	634 CFM	0	-
Ventilation Load	29 CFM	364	683	29 CFM	-58	0
Supply Fan Load	634 CFM	0	-	634 CFM	0	-
Space Fan Coil Fans	-	0	-	-	0	-
Duct Heat Gain / Loss	0%	0	-	0%	0	-
>> Total System Loads	-	10025	1302	-	-58	0
Central Cooling Coil	-	10025	1305	-	0	0
>> Total Conditioning	-	10025	1305	-	0	0
Key:	Positive values are clg loads Negative values are htg loads			Positive values are htg loads Negative values are clg loads		

Air System Sizing Summary for 4ºPav-Sala Reunião 1

Project Name: QUADOO - TJMMG 2ª ETAPA 09/10/2023
 Prepared by: Projetos 02:27

Air System Information

Air System Name 4ºPav-Sala Reunião 1 Number of zones 1
 Equipment Class SPLT AHU Floor Area 115,2 ft²
 Air System Type SZCAV Location Belo Horizonte, Brazil

Sizing Calculation Information

Calculation Months Oct to Mar Zone CFM Sizing Sum of space airflow rates
 Sizing Data Calculated Space CFM Sizing Individual peak space loads

Central Cooling Coil Sizing Data

Total coil load	<u>1,2</u> Tons	Load occurs at	<u>Jan 0300</u>
Total coil load	<u>14,4</u> MBH	OA DB / WB	<u>77,2 / 69,6</u> °F
Sensible coil load	<u>12,7</u> MBH	Entering DB / WB	<u>72,7 / 61,1</u> °F
Coil CFM at Jan 0300	<u>801</u> CFM	Leaving DB / WB	<u>56,4 / 54,5</u> °F
Max block CFM	<u>801</u> CFM	Coil ADP	<u>53,0</u> °F
Sum of peak zone CFM	<u>801</u> CFM	Bypass Factor	<u>0,170</u>
Sensible heat ratio	<u>0,883</u>	Resulting RH	<u>52</u> %
ft²/Ton	<u>96,1</u>	Design supply temp.	<u>55,4</u> °F
BTU/(hr-ft²)	<u>124,9</u>	Zone T-stat Check	<u>1 of 1</u> OK
Water flow @ 10,0 °F rise	<u>N/A</u>	Max zone temperature deviation	<u>0,0</u> °F

Supply Fan Sizing Data

Actual max CFM	<u>801</u> CFM	Fan motor BHP	<u>0,00</u> BHP
Standard CFM	<u>719</u> CFM	Fan motor kW	<u>0,00</u> kW
Actual max CFM/ft²	<u>6,95</u> CFM/ft²	Fan static	<u>0,00</u> in wg

Outdoor Ventilation Air Data

Design airflow CFM	<u>35</u> CFM	CFM/person	<u>8,85</u> CFM/person
CFM/ft²	<u>0,31</u> CFM/ft²		

Air System Design Load Summary for 4ºPav-Sala Reunião 1

Project Name: QUADOO - TJMMG 2ª ETAPA 09/10/2023
 Prepared by: Projetos 02:27

ZONE LOADS	DESIGN COOLING			DESIGN HEATING		
	COOLING DATA AT Jan 0300			HEATING DATA AT DES HTG		
	COOLING OA DB / WB 77,2 °F / 69,6 °F			HEATING OA DB / WB 72,0 °F / 60,1 °F		
	Details	Sensible (BTU/hr)	Latent (BTU/hr)	Details	Sensible (BTU/hr)	Latent (BTU/hr)
Window & Skylight Solar Loads	25 ft²	2142	-	25 ft²	-	-
Wall Transmission	56 ft²	537	-	56 ft²	0	-
Roof Transmission	0 ft²	0	-	0 ft²	0	-
Window Transmission	25 ft²	199	-	25 ft²	0	-
Skylight Transmission	0 ft²	0	-	0 ft²	0	-
Door Loads	0 ft²	0	-	0 ft²	0	-
Floor Transmission	115 ft²	227	-	115 ft²	0	-
Partitions	0 ft²	0	-	0 ft²	0	-
Ceiling	115 ft²	227	-	115 ft²	0	-
Overhead Lighting	110 W	375	-	0	0	-
Task Lighting	0 W	0	-	0	0	-
Electric Equipment	1965 W	6705	-	0	0	-
People	4	1024	751	0	0	0
Infiltration	-	0	0	-	0	0
Miscellaneous	-	0	0	-	0	0
Safety Factor	10% / 10%	1144	75	0%	0	0
>> Total Zone Loads	-	12579	826	-	0	0
Zone Conditioning	-	12542	826	-	0	0
Plenum Wall Load	0%	0	-	0	0	-
Plenum Roof Load	0%	0	-	0	0	-
Plenum Lighting Load	0%	0	-	0	0	-
Return Fan Load	801 CFM	0	-	801 CFM	0	-
Ventilation Load	35 CFM	181	862	35 CFM	-69	0
Supply Fan Load	801 CFM	0	-	801 CFM	0	-
Space Fan Coil Fans	-	0	-	-	0	-
Duct Heat Gain / Loss	0%	0	-	0%	0	-
>> Total System Loads	-	12703	1688	-	-69	0
Central Cooling Coil	-	12703	1682	-	0	0
>> Total Conditioning	-	12703	1682	-	0	0

Key: Positive values are clg loads
 Negative values are htg loads

Air System Sizing Summary for 4ºPav-Sala Reunião 2

Project Name: QUADOO - TJMMG 2ª ETAPA 09/10/2023
 Prepared by: Projetos 02:27

Air System Information

Air System Name 4ºPav-Sala Reunião 2 Number of zones 1
 Equipment Class SPLT AHU Floor Area 115,2 ft²
 Air System Type SZCAV Location Belo Horizonte, Brazil

Sizing Calculation Information

Calculation Months Oct to Mar Zone CFM Sizing Sum of space airflow rates
 Sizing Data Calculated Space CFM Sizing Individual peak space loads

Central Cooling Coil Sizing Data

Total coil load	1,2	Tons	Load occurs at	Dec 1100
Total coil load	14,6	MBH	OA DB / WB	84,6 / 71,9 °F
Sensible coil load	12,9	MBH	Entering DB / WB	73,2 / 61,3 °F
Coil CFM at Dec 1100	796	CFM	Leaving DB / WB	56,5 / 54,6 °F
Max block CFM	796	CFM	Coil ADP	53,1 °F
Sum of peak zone CFM	796	CFM	Bypass Factor	0,170
Sensible heat ratio	0,882		Resulting RH	52 %
ft³/Ton	94,7		Design supply temp.	55,4 °F
BTU/(hr-ft³)	126,7		Zone T-stat Check	1 of 1 OK
Water flow @ 10,0 °F rise	N/A		Max zone temperature deviation	0,0 °F

Supply Fan Sizing Data

Actual max CFM	796	CFM	Fan motor BHP	0,00	BHP
Standard CFM	715	CFM	Fan motor kW	0,00	kW
Actual max CFM/ft²	6,91	CFM/ft²	Fan static	0,00	in wg

Outdoor Ventilation Air Data

Design airflow CFM	35	CFM	CFM/person	8,85	CFM/person
CFM/ft²	0,31	CFM/ft²			

Air System Design Load Summary for 4°Pav-Sala Reunião 2

Project Name: QUADOO - TJMMG 2° ETAPA 09/10/2023
 Prepared by: Projetos 02:27

	DESIGN COOLING			DESIGN HEATING		
	COOLING DATA AT Dec 1100			HEATING DATA AT DES HTG		
	COOLING OA DB / WB 84,6 °F / 71,9 °F			HEATING OA DB / WB 72,0 °F / 60,1 °F		
ZONE LOADS	Details	Sensible (BTU/hr)	Latent (BTU/hr)	Details	Sensible (BTU/hr)	Latent (BTU/hr)
Window & Skylight Solar Loads	50 ft²	2051	-	50 ft²	-	-
Wall Transmission	28 ft²	284	-	28 ft²	0	-
Roof Transmission	0 ft²	0	-	0 ft²	0	-
Window Transmission	50 ft²	608	-	50 ft²	0	-
Skylight Transmission	0 ft²	0	-	0 ft²	0	-
Door Loads	0 ft²	0	-	0 ft²	0	-
Floor Transmission	78 ft²	153	-	78 ft²	0	-
Partitions	75 ft²	148	-	75 ft²	0	-
Ceiling	78 ft²	153	-	78 ft²	0	-
Overhead Lighting	72 W	248	-	0	0	-
Task Lighting	0 W	0	-	0	0	-
Electric Equipment	1905 W	6705	-	0	0	-
People	4	1024	751	0	0	0
Infiltration	-	0	0	-	0	0
Miscellaneous	-	0	0	-	0	0
Safety Factor	10% / 10%	1137	75	0%	0	0
>> Total Zone Loads	-	12507	826	-	0	0
Zone Conditioning	-	12464	826	-	0	0
Plenum Wall Load	0%	0	-	0	0	-
Plenum Roof Load	0%	0	-	0	0	-
Plenum Lighting Load	0%	0	-	0	0	-
Return Fan Load	798 CFM	0	-	798 CFM	0	-
Ventilation Load	35 CFM	411	893	35 CFM	-69	0
Supply Fan Load	798 CFM	0	-	798 CFM	0	-
Space Fan Coil Fans	-	0	-	-	0	-
Duct Heat Gain / Loss	0%	0	-	0%	0	-
>> Total System Loads	-	12875	1719	-	-69	0
Central Cooling Coil	-	12875	1723	-	0	0
>> Total Conditioning	-	12875	1723	-	0	0
Key:	Positive values are clg loads Negative values are htg loads			Positive values are htg loads Negative values are clg loads		

Air System Sizing Summary for 4°Pav-Sala Rev. Jurispru

Project Name: QUADOO - TJMMG 2° ETAPA 09/10/2023
 Prepared by: Projetos 02:27

Air System Information

Air System Name 4°Pav-Sala Rev. Jurispru Number of zones 1
 Equipment Class SPLT AHU Floor Area 305,7 ft²
 Air System Type SZCAV Location Belo Horizonte, Brazil

Sizing Calculation Information

Calculation Months Oct to Mar Zone CFM Sizing Sum of space airflow rates
 Sizing Data Calculated Space CFM Sizing Individual peak space loads

Central Cooling Coil Sizing Data

Total coil load	2,1	Tons	Load occurs at	Jan 0300
Total coil load	25,0	MBH	OA DB / WB	77,2 / 69,6 °F
Sensible coil load	22,3	MBH	Entering DB / WB	73,3 / 61,9 °F
Coil CFM at Jan 0300	1457	CFM	Leaving DB / WB	57,6 / 55,7 °F
Max block CFM	1457	CFM	Coil ADP	54,3 °F
Sum of peak zone CFM	1457	CFM	Bypass Factor	0,170
Sensible heat ratio	0,892		Resulting RH	53 %
ft³/Ton	146,7		Design supply temp.	55,4 °F
BTU/(hr-ft²)	81,8		Zone T-stat Check	0 of 1 OK
Water flow @ 10,0 °F rise	N/A		Max zone temperature deviation	0,1 °F

Supply Fan Sizing Data

Actual max CFM	1457	CFM	Fan motor BHP	0,00	BHP
Standard CFM	1308	CFM	Fan motor kW	0,00	kW
Actual max CFM/ft²	4,76	CFM/ft²	Fan static	0,00	in wg

Outdoor Ventilation Air Data

Design airflow CFM	65	CFM	CFM/person	10,81	CFM/person
CFM/ft²	0,21	CFM/ft²			

Air System Design Load Summary for 4°Pav-Sala Rev. Jurispru

Project Name: QUADOO - TJMMG 2° ETAPA 09/10/2023
 Prepared by: Projetos 02:27

	DESIGN COOLING			DESIGN HEATING		
	COOLING DATA AT Jan 0300			HEATING DATA AT DES HTG		
	COOLING OA DB / WB 77.2 °F / 69.6 °F			HEATING OA DB / WB 72.0 °F / 60.1 °F		
ZONE LOADS	Details	Sensible (BTU/hr)	Latent (BTU/hr)	Details	Sensible (BTU/hr)	Latent (BTU/hr)
Window & Skylight Solar Loads	187 ft²	10219	-	187 ft²	-	-
Wall Transmission	261 ft²	2136	-	261 ft²	0	-
Roof Transmission	0 ft²	0	-	0 ft²	0	-
Window Transmission	187 ft²	1477	-	187 ft²	0	-
Skylight Transmission	0 ft²	0	-	0 ft²	0	-
Door Loads	0 ft²	0	-	0 ft²	0	-
Floor Transmission	306 ft²	603	-	306 ft²	0	-
Partitions	43 ft²	85	-	43 ft²	0	-
Ceiling	306 ft²	603	-	306 ft²	0	-
Overhead Lighting	285 W	972	-	0	0	-
Task Lighting	0 W	0	-	0	0	-
Electric Equipment	930 W	3173	-	0	0	-
People	6	1535	1126	0	0	0
Infiltration	-	0	0	-	0	0
Miscellaneous	-	0	0	-	0	0
Safety Factor	10% / 10%	2080	113	0%	0	0
>> Total Zone Loads	-	22884	1239	-	0	0
Zone Conditioning	-	22040	1239	-	0	0
Plenum Wall Load	0%	0	-	0	0	-
Plenum Roof Load	0%	0	-	0	0	-
Plenum Lighting Load	0%	0	-	0	0	-
Return Fan Load	1457 CFM	0	-	1457 CFM	0	-
Ventilation Load	65 CFM	256	1464	65 CFM	-127	0
Supply Fan Load	1457 CFM	0	-	1457 CFM	0	-
Space Fan Coil Fans	-	0	-	-	0	-
Duct Heat Gain / Loss	0%	0	-	0%	0	-
>> Total System Loads	-	22296	2703	-	-127	0
Central Cooling Coil	-	22296	2708	-	0	0
>> Total Conditioning	-	22296	2708	-	0	0
Key:	Positive values are clg loads Negative values are htg loads			Positive values are htg loads Negative values are clg loads		

Air System Sizing Summary for 4°Pav-Telefonista

Project Name: QUADOO - TJMMG 2° ETAPA 09/10/2023
 Prepared by: Projetos 02:27

Air System Information

Air System Name 4°Pav-Telefonista Number of zones 1
 Equipment Class SPLT AHU Floor Area 92.6 ft²
 Air System Type SZCAV Location Belo Horizonte, Brazil

Sizing Calculation Information

Calculation Months Oct to Mar Zone CFM Sizing Sum of space airflow rates
 Sizing Data Calculated Space CFM Sizing Individual peak space loads

Central Cooling Coil Sizing Data

Total coil load	<u>0,5</u> Tons	Load occurs at	<u>Dec 1000</u>
Total coil load	<u>5,5</u> MBH	OA DB / WB	<u>82,1 / 71,2</u> °F
Sensible coil load	<u>4,6</u> MBH	Entering DB / WB	<u>73,4 / 62,2</u> °F
Coil CFM at Dec 1000	<u>298</u> CFM	Leaving DB / WB	<u>57,3 / 55,5</u> °F
Max block CFM	<u>298</u> CFM	Coil ADP	<u>54,0</u> °F
Sum of peak zone CFM	<u>298</u> CFM	Bypass Factor	<u>0,170</u>
Sensible heat ratio	<u>0,839</u>	Resulting RH	<u>54</u> %
ft³/Ton	<u>200,5</u>	Design supply temp.	<u>55,4</u> °F
BTU/(hr-ft²)	<u>59,8</u>	Zone T-stat Check	<u>1 of 1</u> OK
Water flow @ 10,0 °F rise	<u>N/A</u>	Max zone temperature deviation	<u>0,0</u> °F

Supply Fan Sizing Data

Actual max CFM	<u>298</u> CFM	Fan motor BHP	<u>0,00</u> BHP
Standard CFM	<u>267</u> CFM	Fan motor kW	<u>0,00</u> kW
Actual max CFM/ft²	<u>3,21</u> CFM/ft²	Fan static	<u>0,00</u> in wg

Outdoor Ventilation Air Data

Design airflow CFM	<u>21</u> CFM	CFM/person	<u>10,28</u> CFM/person
CFM/ft²	<u>0,22</u> CFM/ft²		

Air System Design Load Summary for 4ºPav-Telefonista

Project Name: QUADOO - TJMMG 2º ETAPA 09/10/2023
 Prepared by: Projetos 02:27

ZONE LOADS	DESIGN COOLING			DESIGN HEATING		
	COOLING DATA AT Dec 1000			HEATING DATA AT DES HTG		
	COOLING OA DB / WB 82,1 °F / 71,2 °F			HEATING OA DB / WB 72,0 °F / 60,1 °F		
	Details	Sensible (BTU/hr)	Latent (BTU/hr)	Details	Sensible (BTU/hr)	Latent (BTU/hr)
Window & Skylight Solar Loads	33 ft²	1388	-	33 ft²	-	-
Wall Transmission	61 ft²	599	-	61 ft²	0	-
Roof Transmission	0 ft²	0	-	0 ft²	0	-
Window Transmission	33 ft²	343	-	33 ft²	0	-
Skylight Transmission	0 ft²	0	-	0 ft²	0	-
Door Loads	0 ft²	0	-	0 ft²	0	-
Floor Transmission	93 ft²	183	-	93 ft²	0	-
Partitions	85 ft²	166	-	85 ft²	0	-
Ceiling	93 ft²	183	-	93 ft²	0	-
Overhead Lighting	86 W	293	-	0	0	-
Task Lighting	0 W	0	-	0	0	-
Electric Equipment	156 W	529	-	0	0	-
People	2	512	375	0	0	0
Infiltration	-	0	0	-	0	0
Miscellaneous	-	0	0	-	0	0
Safety Factor	10% / 10%	418	38	0%	0	0
>> Total Zone Loads	-	4595	413	-	0	0
Zone Conditioning	-	4460	413	-	0	0
Plenum Wall Load	0%	0	-	0	0	-
Plenum Roof Load	0%	0	-	0	0	-
Plenum Lighting Load	0%	0	-	0	0	-
Return Fan Load	298 CFM	0	-	298 CFM	0	-
Ventilation Load	21 CFM	188	478	21 CFM	-40	0
Supply Fan Load	298 CFM	0	-	298 CFM	0	-
Space Fan Coil Fans	-	0	-	-	0	-
Duct Heat Gain / Loss	0%	0	-	0%	0	-
>> Total System Loads	-	4647	891	-	-40	0
Central Cooling Coil	-	4647	893	-	-40	0
>> Total Conditioning	-	4647	893	-	-40	0
Key:	Positive values are clg loads Negative values are htg loads			Positive values are htg loads Negative values are clg loads		

Air System Sizing Summary for Térreo-Manu.Predial

Project Name: QUADOO - TJMMG 2º ETAPA 09/10/2023
 Prepared by: Projetos 02:27

Air System Information

Air System Name Térreo-Manu.Predial Number of zones 1
 Equipment Class SPLT AHU Floor Area 358,4 ft²
 Air System Type SZCAV Location Belo Horizonte, Brazil

Sizing Calculation Information

Calculation Months Oct to Mar Zone CFM Sizing Sum of space airflow rates
 Sizing Data Calculated Space CFM Sizing Individual peak space loads

Central Cooling Coil Sizing Data

Total coil load <u>1,0</u> Tons	Load occurs at <u>Jan 1600</u>
Total coil load <u>11,8</u> MBH	OA DB / WB <u>91,0 / 73,3</u> °F
Sensible coil load <u>9,1</u> MBH	Entering DB / WB <u>75,2 / 63,2</u> °F
Coil CFM at Jan 1600 <u>508</u> CFM	Leaving DB / WB <u>56,8 / 54,9</u> °F
Max block CFM <u>508</u> CFM	Coil ADP <u>53,0</u> °F
Sum of peak zone CFM <u>508</u> CFM	Bypass Factor <u>0,170</u>
Sensible heat ratio <u>0,768</u>	Resulting RH <u>54</u> %
ft²/Ton <u>363,5</u>	Design supply temp. <u>55,4</u> °F
BTU/(hr-ft²) <u>33,0</u>	Zone T-stat Check <u>1 of 1</u> OK
Water flow @ 10,0 °F rise <u>N/A</u>	Max zone temperature deviation <u>0,0</u> °F

Supply Fan Sizing Data

Actual max CFM <u>508</u> CFM	Fan motor BHP <u>0,00</u> BHP
Standard CFM <u>457</u> CFM	Fan motor kW <u>0,00</u> kW
Actual max CFM/ft² <u>1,42</u> CFM/ft²	Fan static <u>0,00</u> in wg

Outdoor Ventilation Air Data

Design airflow CFM <u>68</u> CFM	CFM/person <u>11,27</u> CFM/person
CFM/ft² <u>0,19</u> CFM/ft²	

Air System Design Load Summary for Térreo-Manu.Predial

Project Name: QUADOO - TJMMG 2ª ETAPA 09/10/2023
 Prepared by: Projetos 02:27

ZONE LOADS	DESIGN COOLING			DESIGN HEATING		
	COOLING DATA AT Jan 1600			HEATING DATA AT DES HTG		
	COOLING OA DB / WB 91,0 °F / 73,3 °F			HEATING OA DB / WB 72,0 °F / 60,1 °F		
	Details	Sensible (BTU/hr)	Latent (BTU/hr)	Details	Sensible (BTU/hr)	Latent (BTU/hr)
Window & Skylight Solar Loads	0 ft²	0	-	0 ft²	-	-
Wall Transmission	0 ft²	0	-	0 ft²	0	-
Roof Transmission	0 ft²	0	-	0 ft²	0	-
Window Transmission	0 ft²	0	-	0 ft²	0	-
Skylight Transmission	0 ft²	0	-	0 ft²	0	-
Door Loads	0 ft²	0	-	0 ft²	0	-
Floor Transmission	0 ft²	0	-	0 ft²	0	-
Partitions	358 ft²	702	-	358 ft²	0	-
Ceiling	358 ft²	708	-	358 ft²	0	-
Overhead Lighting	335 W	1143	-	0	0	-
Task Lighting	0 W	0	-	0	0	-
Electric Equipment	930 W	3173	-	0	0	-
People	6	1535	1126	0	0	0
Infiltration	-	0	0	-	0	0
Miscellaneous	-	0	0	-	0	0
Safety Factor	10% / 10%	728	113	0%	0	0
>> Total Zone Loads	-	7987	1239	-	0	0
Zone Conditioning	-	7892	1239	-	0	0
Plenum Wall Load	0%	0	-	0	0	-
Plenum Roof Load	0%	0	-	0	0	-
Plenum Lighting Load	0%	0	-	0	0	-
Return Fan Load	508 CFM	0	-	508 CFM	0	-
Ventilation Load	68 CFM	1192	1510	68 CFM	-132	0
Supply Fan Load	508 CFM	0	-	508 CFM	0	-
Space Fan Coil Fans	-	0	-	-	0	-
Duct Heat Gain / Loss	0%	0	-	0%	0	-
>> Total System Loads	-	9084	2749	-	-132	0
Central Cooling Coil	-	9084	2750	-	-132	0
>> Total Conditioning	-	9084	2750	-	-132	0
Key:	Positive values are clg loads Negative values are htg loads			Positive values are htg loads Negative values are clg loads		

Air System Sizing Summary for Térreo-Sala Reunião

Project Name: QUADOO - TJMMG 2ª ETAPA 09/10/2023
 Prepared by: Projetos 02:27

Air System Information

Air System Name Térreo-Sala Reunião
 Equipment Class SPLT AHU
 Air System Type SZCAV

Number of zones 1
 Floor Area 80,7 ft²
 Location Belo Horizonte, Brazil

Sizing Calculation Information

Calculation Months Oct to Mar
 Sizing Data Calculated

Zone CFM Sizing Sum of space airflow rates
 Space CFM Sizing Individual peak space loads

Central Cooling Coil Sizing Data

Total coil load 0,4 Tons
 Total coil load 4,9 MBH
 Sensible coil load 3,4 MBH
 Coil CFM at Jan 1500 186 CFM
 Max block CFM 186 CFM
 Sum of peak zone CFM 186 CFM
 Sensible heat ratio 0,703
 ft³/Ton 198,0
 BTU/(hr-ft²) 60,6
 Water flow @ 10,0 °F rise N/A

Load occurs at Jan 1500
 OA DB / WB 91,4 / 73,4 °F
 Entering DB / WB 76,3 / 64,6 °F
 Leaving DB / WB 57,2 / 55,4 °F
 Coil ADP 53,3 °F
 Bypass Factor 0,170
 Resulting RH 57 %
 Design supply temp. 55,4 °F
 Zone T-stat Check 0 of 1 OK
 Max zone temperature deviation 0,0 °F

Supply Fan Sizing Data

Actual max CFM 186 CFM
 Standard CFM 167 CFM
 Actual max CFM/ft² 2,30 CFM/ft²

Fan motor BHP 0,00 BHP
 Fan motor kW 0,00 kW
 Fan static 0,00 in wg

Outdoor Ventilation Air Data

Design airflow CFM 32 CFM
 CFM/ft² 0,40 CFM/ft²

CFM/person 8,10 CFM/person

Air System Design Load Summary for Térreo-Sala Reunião		09/10/2023 02:27
Project Name: QUADOO - TJMMG 2ª ETAPA		
Prepared by: Projetos		

	DESIGN COOLING			DESIGN HEATING		
	COOLING DATA AT Jan 1500			HEATING DATA AT DES HTG		
	Details	Sensible (BTU/hr)	Latent (BTU/hr)	Details	Sensible (BTU/hr)	Latent (BTU/hr)
	COOLING OA DB / WB 91,4 °F / 73,4 °F			HEATING OA DB / WB 72,0 °F / 60,1 °F		
ZONE LOADS						
Window & Skylight Solar Loads	0 ft²	0	-	0 ft²	-	-
Wall Transmission	0 ft²	0	-	0 ft²	0	-
Roof Transmission	0 ft²	0	-	0 ft²	0	-
Window Transmission	0 ft²	0	-	0 ft²	0	-
Skylight Transmission	0 ft²	0	-	0 ft²	0	-
Door Loads	0 ft²	0	-	0 ft²	0	-
Floor Transmission	0 ft²	0	-	0 ft²	0	-
Partitions	88 ft²	173	-	88 ft²	0	-
Ceiling	81 ft²	159	-	81 ft²	0	-
Overhead Lighting	75 W	256	-	0	0	-
Task Lighting	0 W	0	-	0	0	-
Electric Equipment	305 W	1041	-	0	0	-
People	4	1024	751	0	0	0
Infiltration	-	0	0	-	0	0
Miscellaneous	-	0	0	-	0	0
Safety Factor	10% / 10%	265	75	0%	0	0
>> Total Zone Loads	-	2918	826	-	0	0
Zone Conditioning	-	2863	826	-	0	0
Plenum Wall Load	0%	0	-	0	0	-
Plenum Roof Load	0%	0	-	0	0	-
Plenum Lighting Load	0%	0	-	0	0	-
Return Fan Load	186 CFM	0	-	186 CFM	0	-
Ventilation Load	32 CFM	575	628	32 CFM	-64	0
Supply Fan Load	186 CFM	0	-	186 CFM	0	-
Space Fan Coil Fans	-	0	-	-	0	-
Duct Heat Gain / Loss	0%	0	-	0%	0	-
>> Total System Loads	-	3438	1454	-	-64	0
Central Cooling Coil	-	3438	1454	-	-64	0
>> Total Conditioning	-	3438	1454	-	-64	0
Key:	Positive values are clg loads Negative values are htg loads			Positive values are htg loads Negative values are clg loads		

PERDA DE CARGA NAS REDES DE DUTOS DE RENOVAÇÃO

Para o cálculo de perda de carga das redes de dutos de renovação, segue abaixo a metodologia aplicada:

- ✓ Perdas de Cargas constantes (equalfriction);
- ✓ Definição da Velocidade do ar pelo Livro Ashrae 1977 Fundamentals H (Friction Loss) Chapter 31 fig9 - 1977;
- ✓ Baixa Velocidade do Ar.

CONSIDERAÇÕES DE ANÁLISE

As temperaturas internas foram definidas de acordo com as Normas Vigentes ABNT 16401.

DISCUSSÃO DE RESULTADOS

Para seleção dos equipamentos de ar condicionado e sistema de renovação de ar, deve-se considerar:

- ✓ Fornecimento de novos equipamentos MULTISPLIT e SPLIT ambos (Inverter);
- ✓ Ventiladores para renovação de ar;
- ✓ Filtragem M5 para renovação insuflamento de ar;