



RESPOSTA

PREGÃO ELETRÔNICO Nº 23/2023 - REGISTRO DE PREÇOS
PROCESSO LICITATÓRIO Nº 19/2023
PLANEJAMENTO DO REGISTRO DE PREÇOS Nº 361/2023

PEDIDO DE ESCLARECIMENTOS 0002

Ref. Pedido de esclarecimentos cadastrado no sistema em 07/11/2023.

Na especificação detalhada do Item 01 do Lote 03 – MESA TIPO L COM TAMPO REVESTIDO COM COMPENSADO MELAMÍNICO TEXTURIZADO NA COR BRANCA E PÉS METÁLICOS NA COR GRAFITE, são informadas as seguintes medidas:

2.1.3.10. Dimensões limites:

- Largura: de 1400mm a 1500mm;*
- Profundidade: de 1400mm a 1500mm;*
- Altura: de 730mm a 750mm*

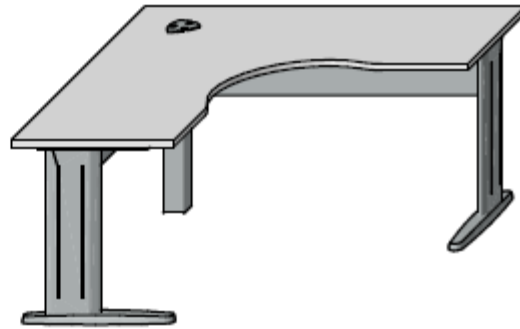
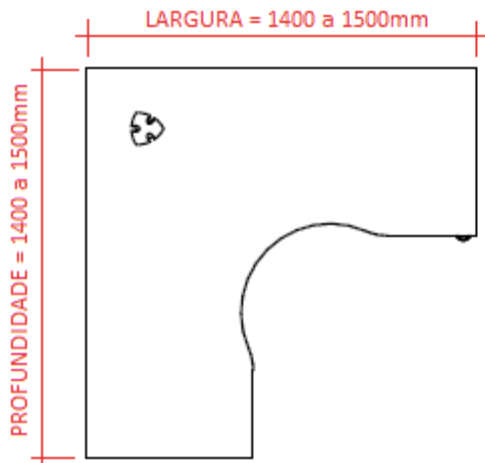
Conforme demonstramos na imagem acima, na descrição detalhada do Item foram informadas 02 Larguras e a Medida da Profundidade não procede. O padrão de medidas para profundidade utilizado em mesas no modelo em Tipo “L” geralmente é de 600 a 800mm.

Devido a inconformidade apresentada na descrição do Item, solicito informações quanto a medida correta da profundidade da mesa.

RESPOSTA AO PEDIDO DE ESCLARECIMENTOS 0002

Senhor licitante,

Em atenção ao seu pedido de esclarecimentos, cumpre-nos informar que por se tratar de mesa do tipo "L", consideramos um dos lados de maior dimensão do tampo como a LARGURA e o outro lado como a PROFUNDIDADE do móvel.



Atenciosamente,



Documento assinado eletronicamente por **MÔNICA FARIA CAMPOS GUIMARÃES**, Pregoeiro, em 08/11/2023, às 15:48, conforme art. 1º, III, "b", da Lei 11.419/2006.



A autenticidade do documento pode ser conferida no site <http://www.tjmmg.jus.br/servicos> informando o código verificador **0282682** e o código CRC **E5938F07**.

23.0.000000508-8

0282682v5

Rua Tomaz Gonzaga 686 - Bairro lourdes
CEP 30180-143 - Belo Horizonte - MG