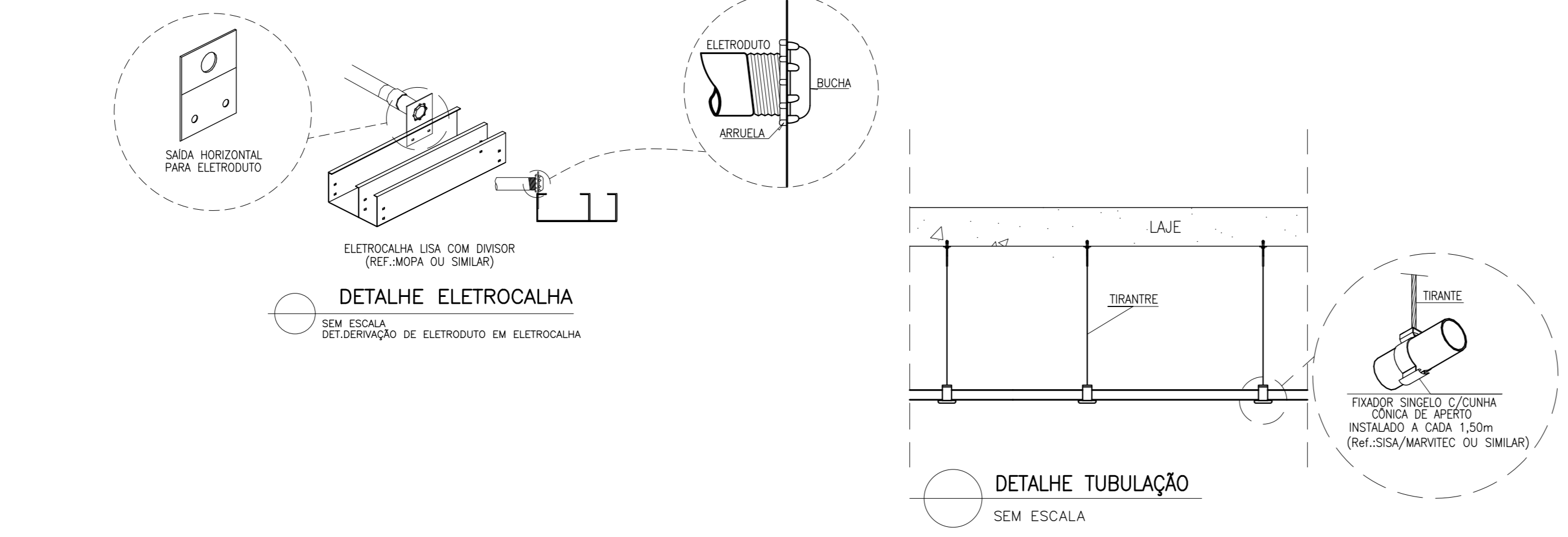
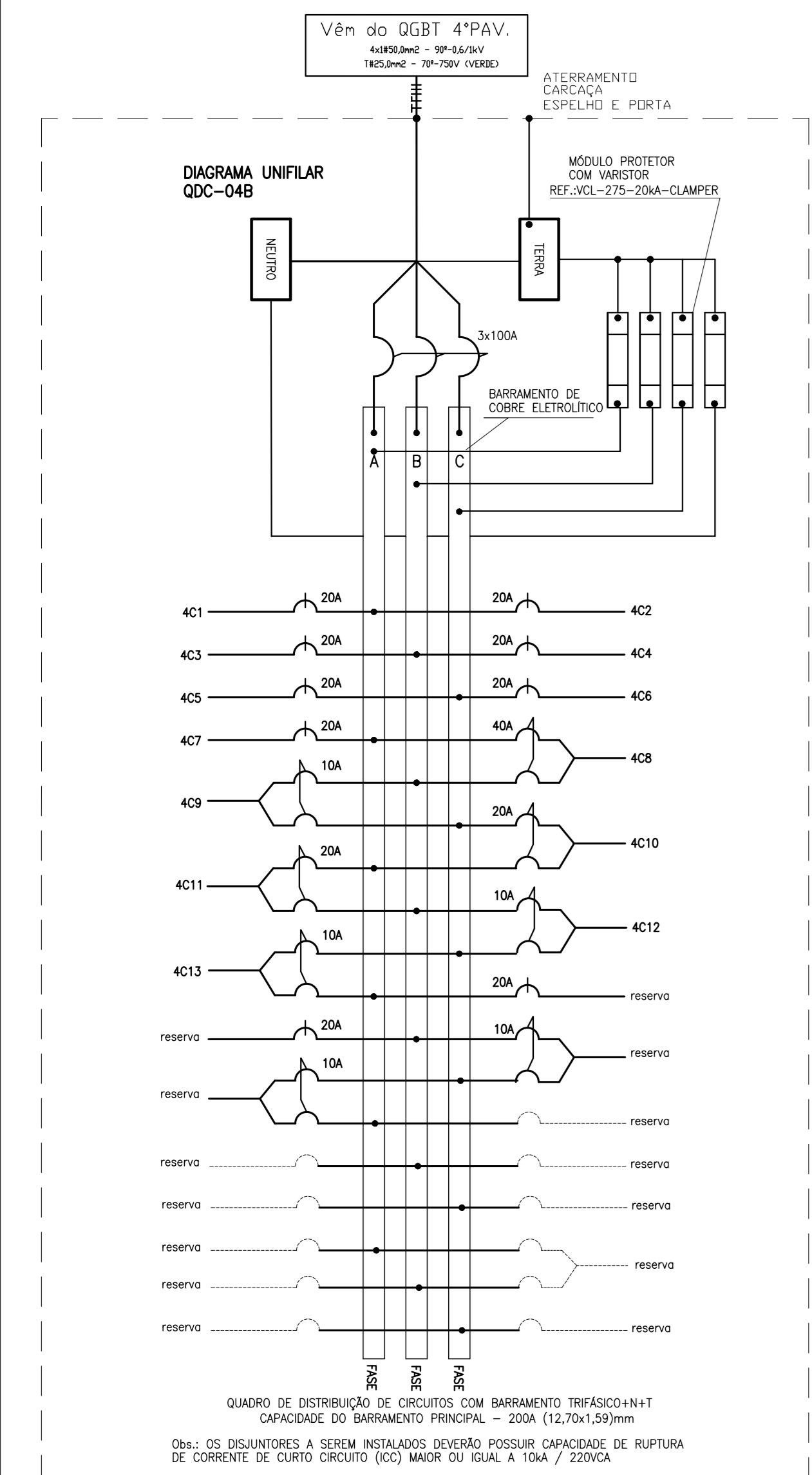


LEGENDA

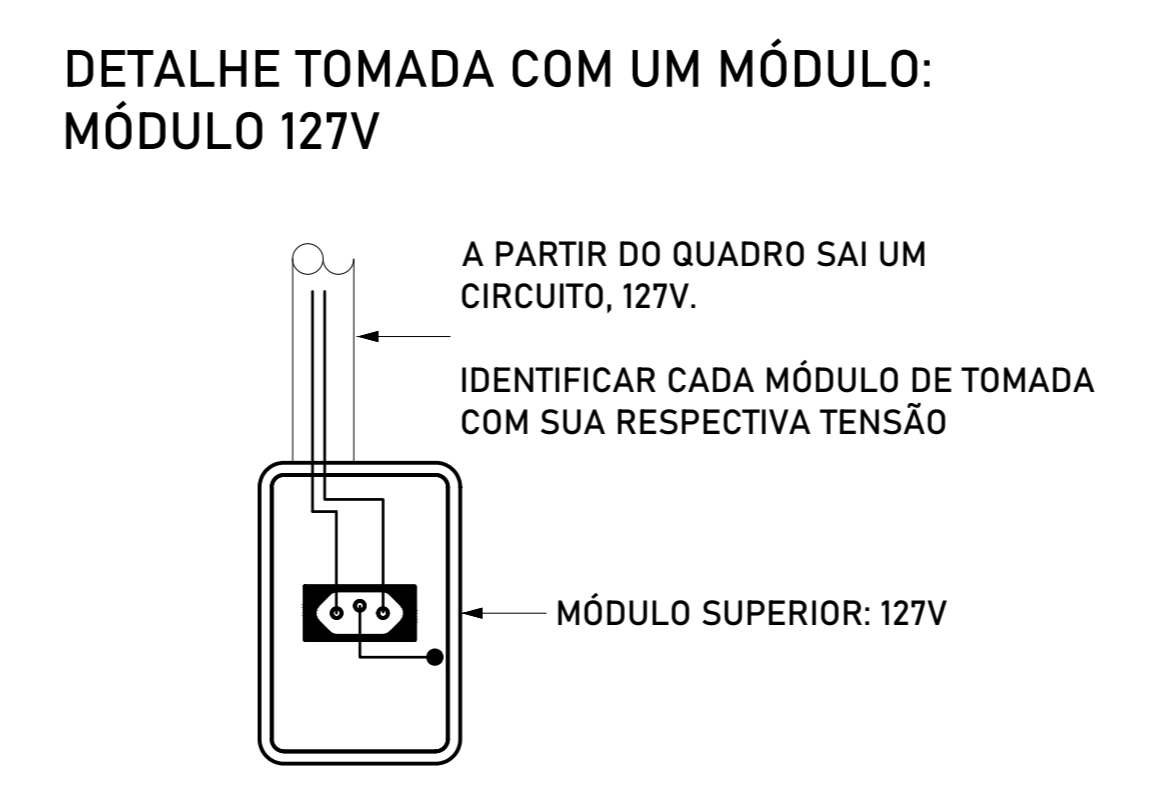
- Tomada Baixa 2P+T, 10A, a 40cm do piso, embutido em caixa 4x2
- Tomada Média 2P+T, 10A, a 100cm do piso, embutido em caixa 4x2
- Tomada Alta 2P+T, 10A, a 210cm do piso, embutido em caixa 4x2
- Tomada Baixa 2P+T, 20A, a 40cm do piso, embutido em caixa 4x2
- Tomada Média 2P+T, 20A, a 100cm do piso, embutido em caixa 4x2
- Tomada Alta 2P+T, 20A, a 210cm do piso, embutido em caixa 4x2
- Tomada de Piso 2P+T, 10A
- Tomada de Piso 2P+T, 20A
- Ponto de Força para ar condicionado, a 230cm do piso acabado
- Interruptor simples de uma seção, embutido em caixa 4x2
- Conjunto de 2 Interruptores simples, embutido em caixa 4x2
- Conjunto de 3 Interruptores simples, embutido em caixa 4x2
- Interruptor paralelo (three-way), embutido em caixa 4x2
- Condutores Neutro, Fase, Terra e Retorno, respectivamente
- Luminária de Led de embutir 40W 62 x 62 cm 4000K
- Luminária de Led de embutir 40W 1.24m x 0.31cm 4000K
- Luminária de Led de embutir 36W 62 x 62 cm 4000K
- Luminária de Emergência 30 Leds 9 W Bivolt instalada acima das portas
- Ponto de luz na parede a 210cm do piso acabado
- Eletroduto rígido embutido na parede
- Cabo PP 3x2,5mm² embutido no forro
- Eletroduto galvanizado embutido no entreferro
- Quadro geral de luz e força embutido a 1,50m do piso acabado
- Caixa para medidor
- Caixa de passagem no piso
- Eletroduto que sobe
- Eletroduto que desce
- Eletroduto que passa descendo
- Eletroduto que passa subindo

- Notas Gerais**
- 1- Eletrodutos no entreferro de aço galvanizado NBR 13.057.
 - 2- Eletrodutos embutidos na parede deverão ser do tipo PVC rígido NBR 15.465.
 - 3- Os condutores não cotados serão de #2,5mm², os condutores de retorno serão de #1,5mm².
 - 4- Fase: Branca 220V e Preta 110V
 - 5- Neutro: Azul Clara
 - 6- Terra: Verde ou Verde-Amarelo
 - 7- Os eletrodutos não cotados serão de Ø 3/4".
 - 8- Em todo eletroduto subterrâneo, os condutores deverão ser de cobre, classe 0,6/1kV, isolamento em EPR, temperatura 90°C.
 - 9- Os condutores elétricos de distribuição deverão ser de cobre, classe 450/750V, isolamento em PVC, temperatura 70°C.
 - 10- A seção do condutor neutro é igual ao da fase do circuito, salvo indicação contrária.
 - 11- O condutor neutro não poderá ser ligado ao condutor proteção terra após passar pelo quadro geral da instalação.
 - 12- O condutor de proteção nunca deverá ser ligado ao IDR.
 - 13- Utilizar um condutor neutro para cada circuito.
 - 14- Os circuitos foram numerados pela quantidade de fases, ou seja, circuitos básicos contêm dois números.
 - 15- Utilizar chuveiros com resistência blindada para evitar o desligamento incorreto do IDR.
 - 16- As instalações elétricas deverão ser executadas respeitando os padrões de qualidade e segurança estabelecidos na norma NBR 5410:2004.
 - 17- Todos os pontos metálicos deverão ser aterrados.
 - 18- A indicação de potência no pontos de luz são os valores calculados para dimensionamento dos circuitos conforme preceitos da NBR 5410, não necessariamente correspondem ao valor exato das lâmpadas a serem instaladas.
 - 19- Para as tomadas sem indicação de potência foi considerada 100 VA.
 - 20- Todos os eletrodutos de eletricidade deverão estar afastados 0,50m das tubulações de gás.



QUADRO CARGAS QDC-04B 4º PAVIMENTO

Circuito	Tomadas				AR CONDICIONADO			S.998	(W)	(VA)	Conduturas (mm²)			Tensão Nominal	In Calculada	Proteção (A)	Descrição
	100V	200V	300V	600V	210V	1840V	3.000				Fase	Neutro	Terra				
CC-4.BC1	7	1	2	1				2.100	2.285	2,5	2,5	2,5	127V	17,97	1P-20A	Tomada Sala de Reunião/Sala Diretora/Diretoria RH	
CC-4.BC2	5	1	1	1				1.600	1.739	2,5	2,5	2,5	127V	13,09	1P-20A	Tomada Diretoria RH	
CC-4.BC3	9	1	1	1				2.000	2.174	2,5	2,5	2,5	127V	17,12	1P-20A	Tomada Diretoria Adm.	
CC-4.BC4	7	1	1	1				1.800	1.957	2,5	2,5	2,5	127V	15,41	1P-20A	Tomada Diretoria Adm./Sala Diretora	
CC-4.BC5	7	2	1	1				2.000	2.174	2,5	2,5	2,5	127V	17,12	1P-20A	Tomada Acessoria Jurídica/Sala Diretora/Agilizados	
CC-4.BC6	7	1	2	1				2.100	2.285	2,5	2,5	2,5	127V	17,97	1P-20A	Tomada Telefonista/Escritório de Projetos	
CC-4.BC7	5	1	1	1				1.600	1.739	2,5	2,5	2,5	127V	13,09	1P-20A	Tomada Chefe/Sala de Revisão e Jurisprudência	
CC-4.BC8							1	5.988	6.074	2x10,0	10,0	220V	27,61	2P-40A	Ar Condicionado (SMC-03)		
CC-4.BC9							1	215	234	2x2,5	2,5	220V	1,98	2P-10A	Conjunto de Renovação de Ar - (Timer)		
CC-4.BC10							1	3.000	3.261	3x4,0	4,0	220V	14,82	2P-20A	Ar Condicionado (SMC-02)		
CC-4.BC11							1	1.940	2.000	2x2,5	2,5	220V	9,09	2P-20A	Ar Condicionado (SMC-01)		
CC-4.BC12							1	215	234	2x2,5	2,5	220V	1,98	2P-10A	Conjunto de Renovação de Ar - (Timer)		
CC-4.BC13							1	215	234	2x2,5	2,5	220V	1,98	2P-10A	Conjunto de Renovação de Ar - (Timer)		
TOTAL	47	8	9	7	0	3	1	24.273	26.384	3x10,0	50,0	25,0	220V	86,55	3P-100A	GERAL	



OBSERVAÇÕES:

01. TODAS AS MEDIDAS DEVERÃO SER CONFIRMADAS NO LOCAL.
02. TODAS AS DIMENSÕES ESTÃO EM METROS, SALVO QUANDO INDICADO O CONTRÁRIO.
03. AS COTAS REFEREM-SE AOS ELEMENTOS ACABADOS, SALVO QUANDO INDICADO O CONTRÁRIO.
04. TODAS AS COTAS PREVALECEM SOBRE DESENHO.
05. INFORMAÇÕES E PROJETO SUJEITO A REVISÕES E ALTERAÇÕES - ANTES DE QUALQUER ALTERAÇÃO, CONSULTAR ARQUITETO.
06. NOS CASOS DE PROJETO DE ACESSIBILIDADE, ESTE ESTÁ CONFORME NORMA ABNT/NBR 9050/2004, revisada ABNT/NBR 9050/2020.
07. AS ESPECIFICAÇÕES TÉCNICAS E O MEMORIAL DESCRITIVO FARÃO, JUNTAMENTE COM TODAS AS PEÇAS GRÁFICAS DO PROJETO, PARTE INTEGRANTE DO CONTRATO DE CONSTRUÇÃO, VALENDO COMO SE FOSSE TRANSCRITO NO TERMO DE AJUSTE.
08. TODOS OS DOCUMENTOS SÃO COMPLEMENTARES ENTRE SI CONSTITUINDO JUNTAMENTE COM OS PROJETOS E DETALHES, PEÇA ÚNICA, ASSIM QUALQUER MENÇÃO FORMALADA EM UM DOCUMENTO E OMITIDA NOS OUTROS, SERÁ CONSIDERADA COMO ESPECIFICADA E VÁLIDA, PARA EFEITO DA COMPOSIÇÃO DO PREÇO GLOBAL DA OBRA.

CLIENTE
TRIBUNAL DE JUSTIÇA MILITAR DO ESTADO DE MINAS GERAIS

ENDEREÇO DA OBRA
RUA TOMÁS GONZAGA, 686 - LOURDES

CIDADE
BELO HORIZONTE

ESTADO
MINAS GERAIS

IDENTIFICAÇÃO
REFORMA DA SEDE

DATA
SETEMBRO/2023

ARQUIVO DIGITAL
QUADRO-TAMIS-ELE-02A

ESCALA
INDICADA

CONTEÚDO
PLANTA PARCIAL | 4º PAVIMENTO

ETAPA
PROJETO EXECUTIVO

ÁREA TOTAL DO PROJETO
6.314m²

FOLHA
2/4

DISCIPLINA
ELÉTRICA ILUMINAÇÃO E TOMADAS

RESPONSÁVEL TÉCNICO
Alvaro Jose Espíndola

DESENVOLVIMENTO
Larissa da Silva Sousa

ENGENHEIRO ELÉTRICO CREA
51.938/D

ENGENHEIRO ELÉTRICISTA CREA
350.373

quadoo
ARQUITETURA CORPORATIVA

América Rio Gaballo 2000 - Torre 2 - SL605
Parque Américo - São Francisco - Minas Gerais

www.quadoo.com.br | atendimento@quadoo.com.br

ambientes que transformam pessoas e negócios

QUADRO ARQUITETURA CORPORATIVA

OBRA: TRIBUNAL DE JUSTIÇA MILITAR DE MINAS GERAIS

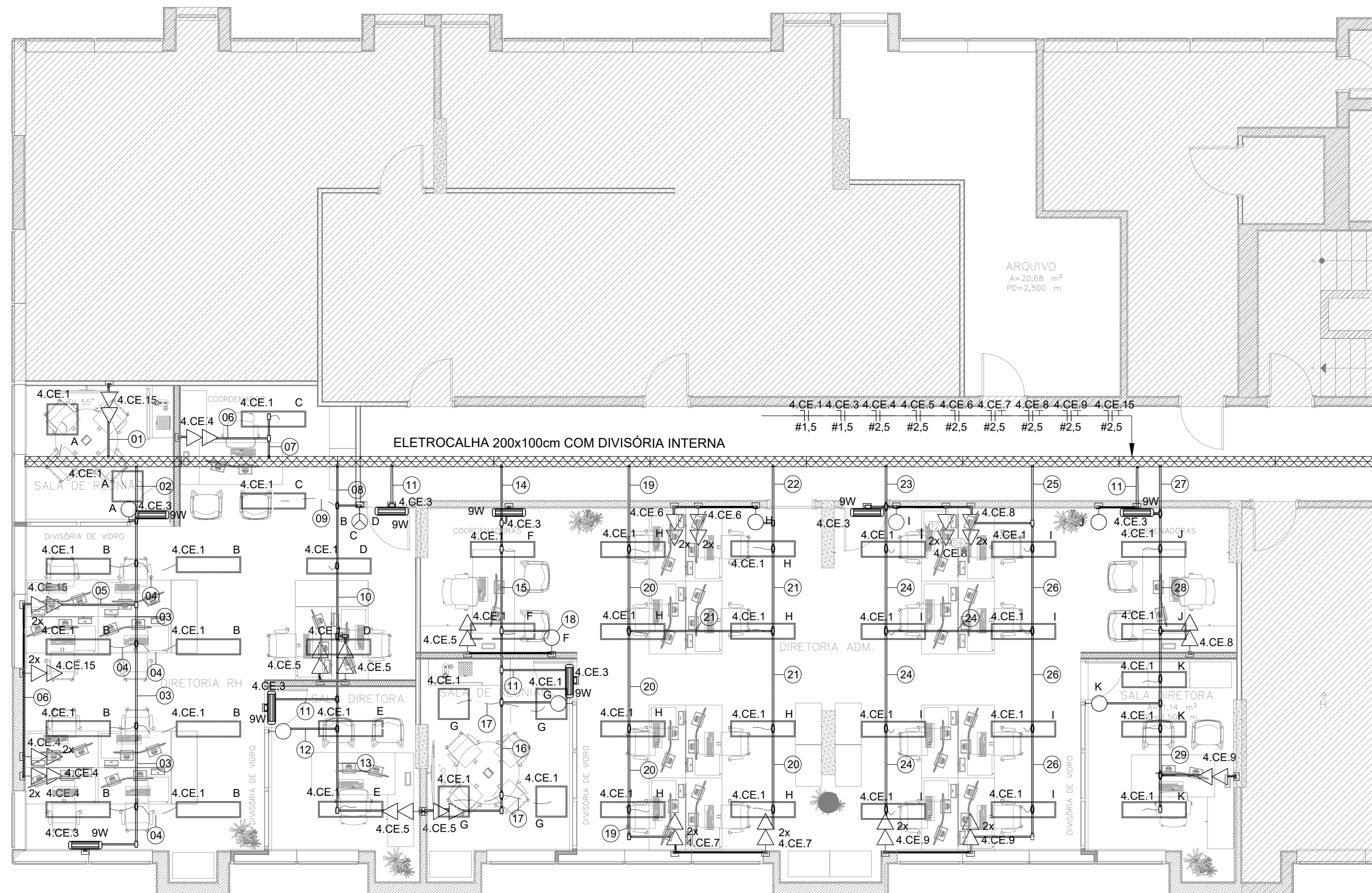
LOCAL : RUA TOMAZ GONZAGA, 686 - LOURDES

ITEM	DESCRIÇÃO DOS SERVIÇOS	UNID.	QUANT.
LISTA DE MATERIAL DE ELÉTRICA 4º PAVIMENTO			
1	CABOS, FIAÇÕES E ACESSÓRIOS		
1.1	Cabo flexível de cobre c/ isolamento em termoplástico poliolefínico não halogenado 1000V , bitola #2,5mm ² (ref. Afumex Prysmian ou equivalente) - Preto	m	400
1.2	Cabo flexível de cobre c/ isolamento em termoplástico poliolefínico não halogenado 1000V , bitola #2,5mm ² (ref. Afumex Prysmian ou equivalente) - Branco	m	500
1.3	Cabo flexível de cobre c/ isolamento em termoplástico poliolefínico não halogenado 1000V , bitola #2,5mm ² (ref. Afumex Prysmian ou equivalente) - Amarelo	m	150
1.4	Cabo flexível de cobre c/ isolamento em termoplástico poliolefínico não halogenado 1000V , bitola #2,5mm ² (ref. PirasticSuperflex Prysmian ou equivalente) - Azul	m	400
1.5	Cabo flexível de cobre c/ isolamento em termoplástico poliolefínico não halogenado 1000V , bitola #2,5mm ² (ref. PirasticSuperflex Prysmian ou equivalente) - Verde	m	650
1.6	Cabo flexível de cobre c/ isolamento em termoplástico poliolefínico não halogenado 1000V , bitola #10,0mm ² (ref. Afumex Prysmian ou equivalente) - Branco	m	100
1.7	Cabo flexível de cobre c/ isolamento em termoplástico poliolefínico não halogenado 1000V , bitola #10,0mm ² (ref. PirasticSuperflex Prysmian ou equivalente) - Verde	m	50
1.8	Terminal pré-isolado tipo garfo/tubular para cabo #1,5/2,5mm ² (pacote c/100)	Unid.	5
1.9	Fita isolante de auto fusão 19mm x 9,1m (ref.: 3m ou equivalente)	Pç	10
1.10	Conjunto fitas isolantes coloridas (Ref. 3M ou equiv.)	Cj.	10
1.11	Anilhas plásticas para identificação para cabo até 4,0 mm ² c/números 1 a 0, letras E,C,N,T (ref.: Heller)	Unid.	100
1.12	Abraçadeira de nylon 25,5mm, pacote c/100 unidades (ref. Hellerman ou equiv.)	Cj.	300

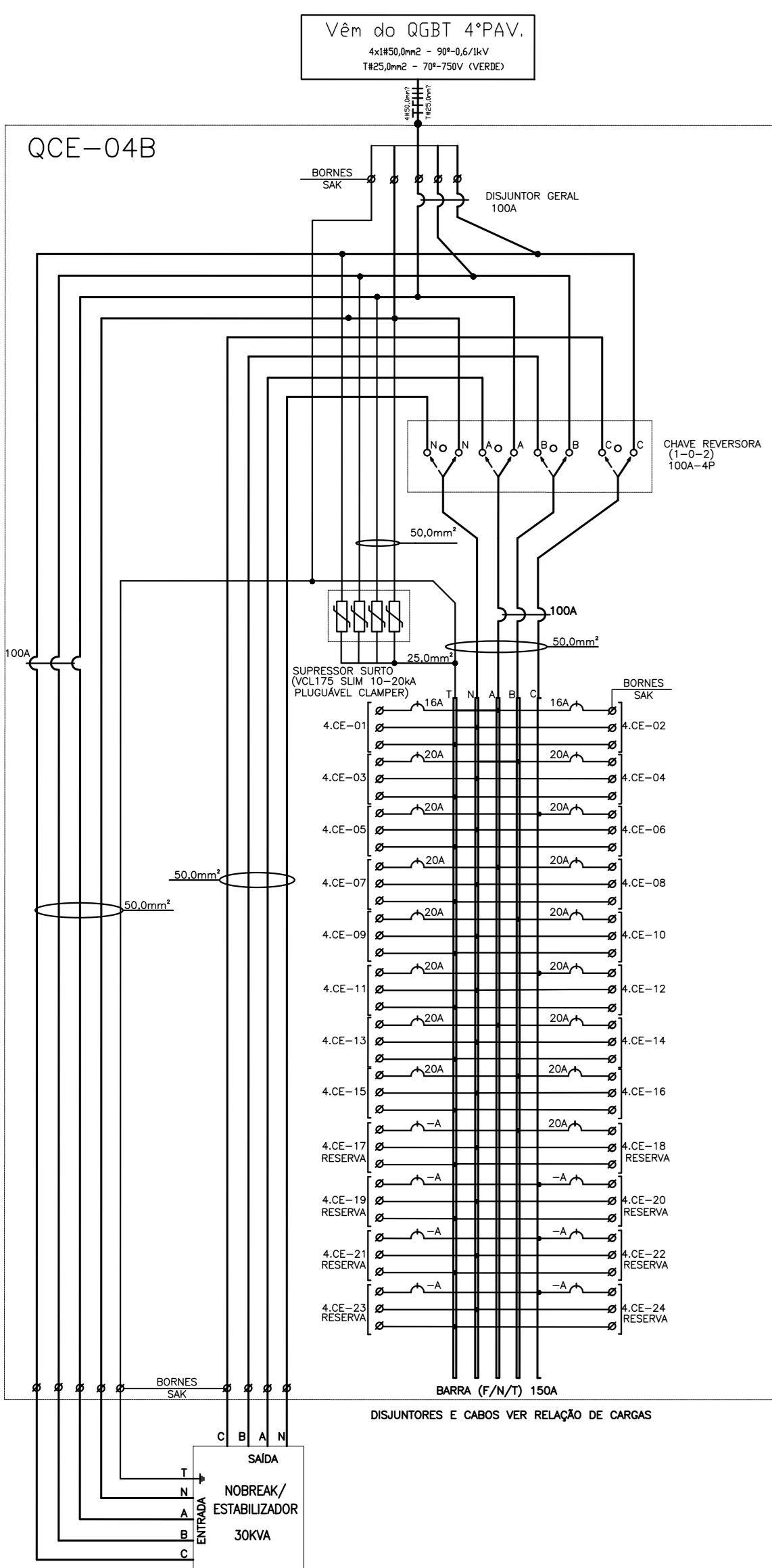
2	TOMADAS, PLACAS E ACESSÓRIOS		
2.1	Conjunto com 1 Tomada 2P+T Padrão Brasileiro 10A/250V embutido 2x4" (ref. Tramontina ou equivalente)	Cj	38
2.2	Conjunto com 2 Tomada 2P+T Padrão Brasileiro 10A/250V embutido 2x4" (ref. Tramontina ou equivalente)	Cj	16
2.3	Conjunto com 1 Interruptor para Renovação de Ar 10A/250V embutido 2x4" (ref. Tramontina ou equivalente)	Cj	5
2.4	Caixa PVC 2x4" (ref. Tramontina ou equivalente)	Cj	16
3	ELETRODUTOS, CAIXAS E ACESSÓRIOS		
3.1	Eletroduto Galvanizado # 3/4" NBR 13057 - Vara 3m (curvas, luvas, buchas e acessórios de fixação)	Pç	68
3.2	Eletroduto de PVC rígido # 3/4", cor cinza, roscável, fornecido em peças com 3m, ref. Tigre ou equivalente (curvas, luvas, buchas e acessórios)	Pç	46
3.3	Abraçadeira galvanizada tipo chaveta com cunha cônica para eletroduto de 3/4"	Pç	204
3.4	Condutele múltiplo 5 entradas alumínio fundido do tipo caixa prática # 3/4" com tampa cega e	Pç	53
3.5	Adaptador para condutele alumínio fundido do tipo caixa prática # 3/4" . Ref. Tramontina ou equiv.	Pç	130
3.6	Barra Tirante 1/4 Rosqueada 1m	Pç	102
3.7	Cantoneira ZZ	Pç	68
3.8	2 Porca e 2 Arruela Zincada Ø1/4", de aço carbono, galvanizada	Cj	136
3.9	Conjunto bucha S/8 com parafuso.	Pç	300
4	ELETROCALHA E ACESSÓRIOS		
4.1	Eletrocalha lisa 100x50mm Lisa	Pç	23
4.2	Tê para eletrocalha 100x50mm	Pç	1
4.3	Curva 90° horizontal para eletrocalha 100x50mm	Pç	1
4.4	Curva de Inversão para eletrocalha 100x50mm	Pç	1
4.5	Emenda para eletrocalha 100x50mm	Pç	26
4.6	Saída horizontal eletroduto 3/4" para acoplamento em eletrocalha 100x50mm	Pç	14
4.7	Arruela lisa Ø3/8', de aço carbono, galvanizada	Pç	28
4.8	Parafuso cabeça de lentilha auto travante, de aço carbono, galvanizado, rosca Ø3/8", comprimento 3/4"	Pç	28
4.9	Porca sextavada, rosca Ø3/8", de aço carbono galvanizado	Pç	28

4.10	Gancho Curto para Eletrocalha 100x50mm	Pç	69
4.11	Barra Tirante 1/4 Rosqueada 1m	Pç	35
4.12	Cantoneira ZZ	Pç	69
4.13	2 Porca e 2 Arruela Zincada Ø1/4", de aço carbono, galvanizada	Cj	78
4.14	Conjunto bucha S/8 com parafuso.	Pç	200
5	QUADRO ELÉTRICO QDC-04B		
5.1	Quadro em chapa metálica com tratamento anticorrosivo e pintura epóxi, porta dotada de fechadura tipo Yale, completo com barramentos, suportes, isoladores epoxi, acessórios de montagem, espelho interno chapa metálica e placas de montagem. Grau de Proteção IP54 (Dimensões a ser definida pelo montador) - Montagem de acordo com as normas da ABNT 61.439 e NR10. Contendo: Sinaleiro para painel energizado, Bornes e terminais para os cabos, etiquetas de identificação e crachás, plaquetas acrílicas, trilho, anilhas plásticas, canaletas em PVC para passagem dos cabos, abraçadeiras e acessórios necessários e dimensionados de modo a facilitar a manutenção e utilização do painel. O Painel deverá ter iluminação interna com fusíveis de proteção. O Quadro deverá ter capacidade de	Pç	1,00
5.2	Kit barramento para 150A - trifásico + Neutro + Terra	Pç	1
5.3	Protetor de surto de tensão com varistor e fusível ultra-rápido - 12,5kA/275V (ref. VCL Clamper ou	Pç	4
5.4	Disjuntor Monopolar de 6A - Icc=6kA/240V Sinaleiro (Ref. Tramontina ou equiv.).	Pç	1
5.5	Disjuntor Tripolar de 100A - Icc=6kA/240V (Ref. Tramontina ou equiv.).	Pç	1
5.6	Disjuntor Monopolar de 20A - Icc=6kA/240V (Ref. Tramontina ou equiv.).	Pç	9
5.7	Disjuntor Bipolar de 10A - Icc=6kA/240V (Ref. Tramontina ou equiv.).	Pç	5
5.8	Disjuntor Bipolar de 20A - Icc=6kA/240V (Ref. Tramontina ou equiv.).	Pç	2
5.9	Disjuntor Bipolar de 40A - Icc=6kA/240V (Ref. Tramontina ou equiv.).	Pç	1
5.10	Acessórios de montagem (cabos, terminais, anilhas, parafusos, porcas, abraçadeiras, etc.)	vb	1
5.11	Etiquetas identificação auto-adesivas (unid. c/10)	Pç	1
5.12	Plaqueta acrílica pantografada	Pç	1
6	ALIMENTAÇÃO QUADRO ELÉTRICO QDC-04B		
7.1	Cabo flexível de cobre c/ isolamento em termoplástico poliolefínico não halogenado 1000V , bitola #50,0mm2 (ref. Afumex Prysmian ou equivalente) - Preto	m	18
7.2	Cabo flexível de cobre c/ isolamento em termoplástico poliolefínico não halogenado 1000V , bitola #50,0mm2 (ref. PirasticSuperflex Prysmian ou equivalente) - Azul	m	18

7.3	Cabo flexível de cobre c/ isolamento em termoplástico poliolefínico não halogenado 1000V , bitola #25,0mm ² (ref. PirasticSuperflex Prysmian ou equivalente) - Verde	m	18
7.4	Eletroduto Galvanizado # 1.1/2" NBR 13057 - Vara 3m (curvas, luvas, buchas e acessórios de	Pç	2
7.5	Condutele múltiplo 5 entradas alumínio fundido do tipo caixa prática # 1.1/2" com tampa cega e	Pç	1
7.6	Adaptador para condutele alumínio fundido do tipo caixa prática # 1.1/2" . Ref. Tramontina ou equiv.	Pç	2
7.7	Abraçadeira galvanizada tipo chaveta com cunha cônica para eletroduto de 1.1/2"	Pç	6



PLANTA PARCIAL | 4º PAVIMENTO
Escala: 1:50



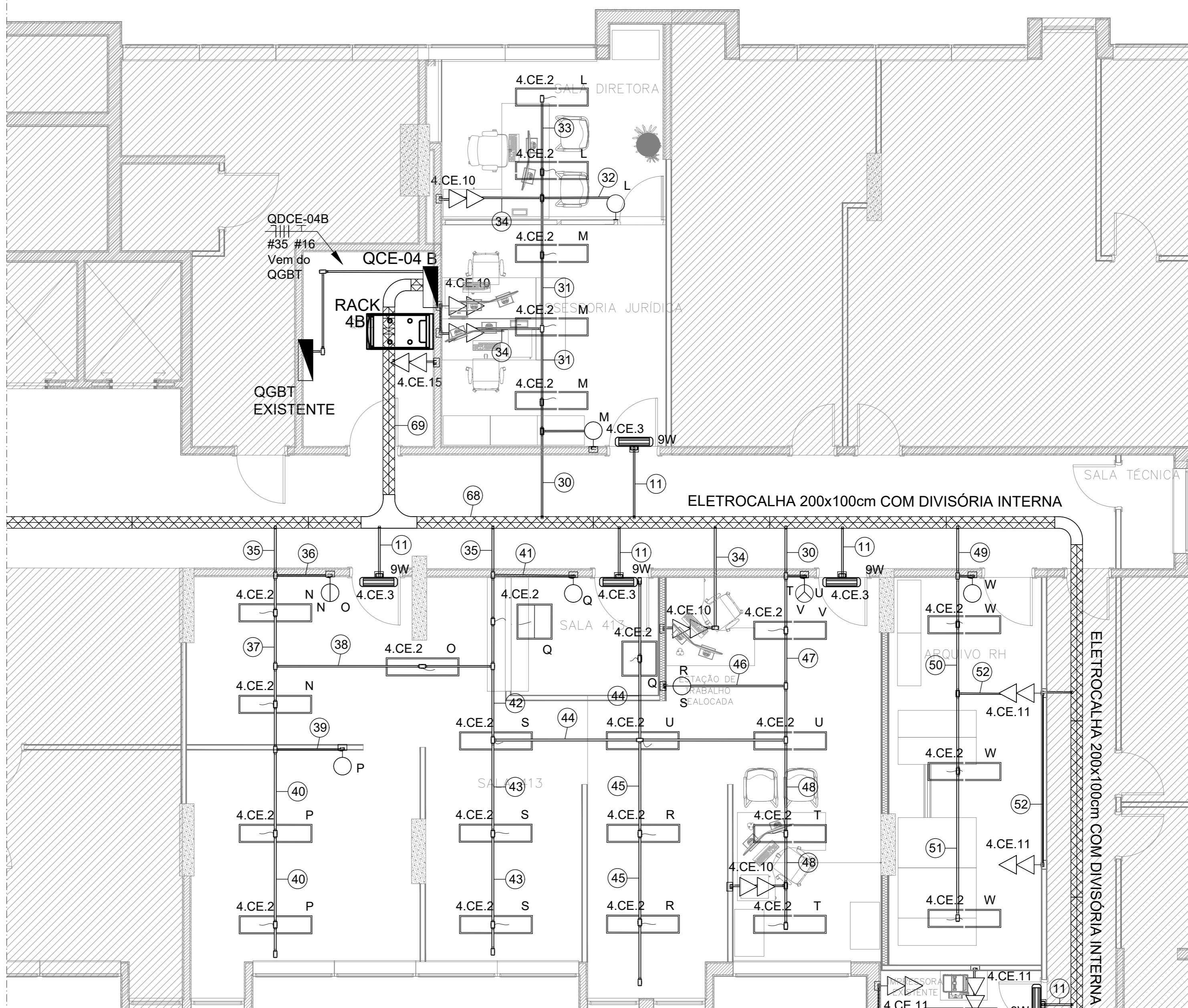
ADVERTÊNCIA

1 - QUANDO UM DISJUNTOR OU FUSÍVEL ATUA, DESLIGANDO ALGUM CIRCUITO OU A INSTALAÇÃO INTEIRA, A CAUSA PODE SER UMA SOBRECARGA OU UM CURTO CIRCUITO. DESLIGAMENTOS FREQUENTES SÃO SINAL DE SOBRECARGAS. POR ISSO, NUNCA TROQUE SEUS DISJUNTORES OU FUSÍVEIS POR OUTROS DE MAIOR CORRENTE SIMPLEMENTE, COMO REGRA, A TROCA DE UM DISJUNTOR OU FUSÍVEL POR OUTRO DE MAIOR CORRENTE REQUER, ANTES, A TROCA DOS FIOS E CABOS ELÉTRICOS POR OUTROS DE MAIOR SEÇÃO (BITOLA).

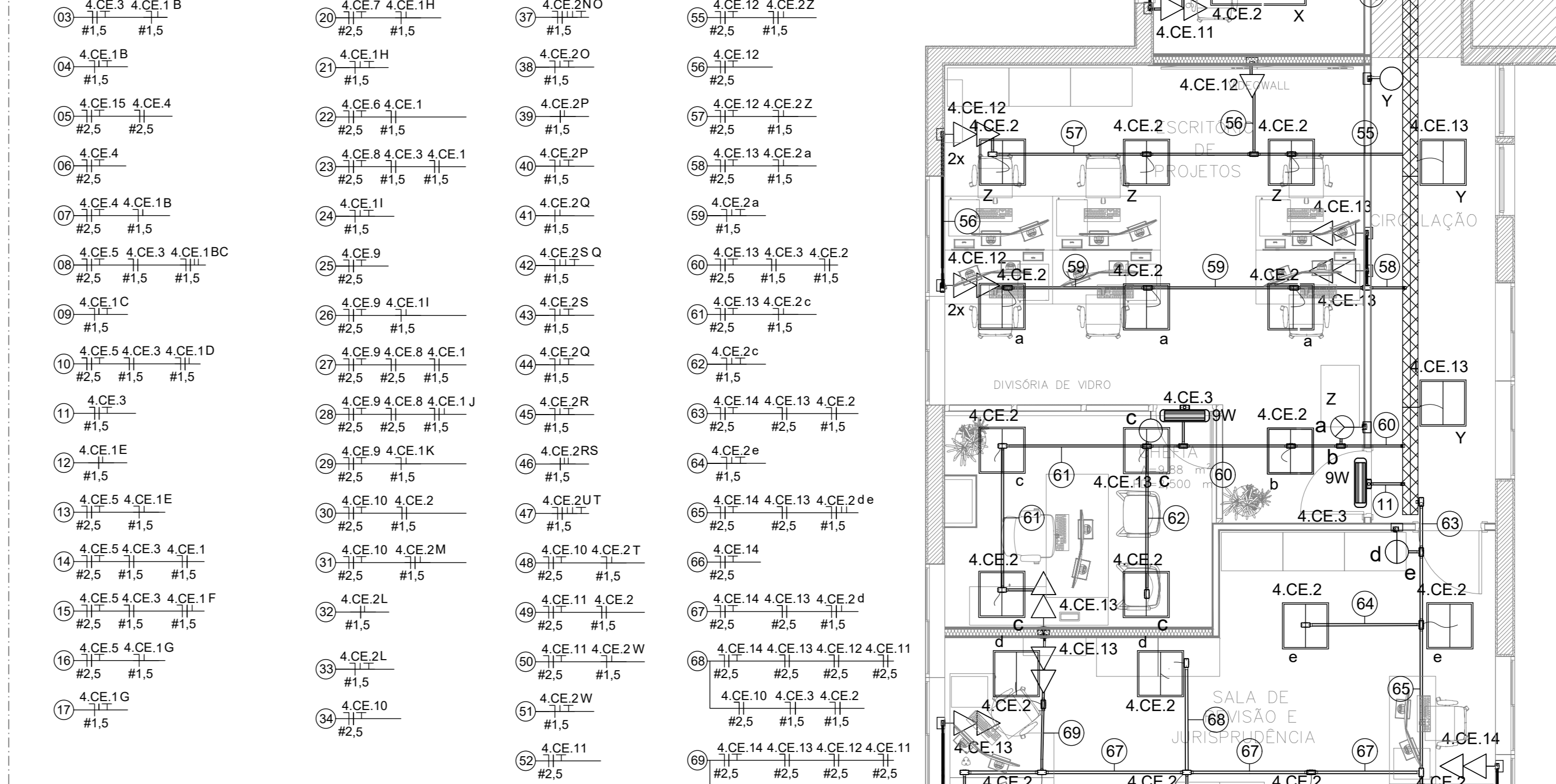
2 - DA MESMA FORMA, NUNCA DESATUE OU REMOVA A CHAVE AUTOMÁTICA DE PROTEÇÃO CONTRA CHOQUES ELÉTRICOS (DISPOSITIVOS DR), MESMO EM CASO DE DESLIGAMENTOS SEM CAUSA APARENTE. SE OS DESLIGAMENTOS FOREM FREQUENTES E, PRINCIPALMENTE, SE AS TENTATIVAS DE RELIGAR A CHAVE NÃO TIVEREM ÊXITO, ISSO SIGNIFICA, MUITO PROVAVELMENTE, QUE A INSTALAÇÃO ELÉTRICA APRESENTA ANOMALIAS INTERNAS, QUE SÓ PODEM SER IDENTIFICADAS E CORRIGIDAS POR PROFISSIONAIS QUALIFICADOS. A DESATIVÇÃO OU REMOÇÃO DE CHAVE SIGNIFICA A ELIMINAÇÃO DE MEDIDA PROTETORA CONTRA CHOQUES ELÉTRICOS E RISCO DE VIDA PARA OS USUÁRIOS DA INSTALAÇÃO.

PLACA DE ADVERTÊNCIA A SER AFIXADA NOS QUADROS DE DISTRIBUIÇÃO SEM ESCALA

QUADRO CARGAS QCE-04B															
Circuitos Terminais	Iluminação			Tomadas			Carga			Conduturas (mm²)		Tensão Nominal (V)	In Calculada (A)	Proteção (A)	Descrição
	2x9W	2x40W	100W	200W	300W	600W	(W)	(VA)	Fase	Neutro	Terra				
4.CE-01		48					1.720	1.870	1,5	1,5	1,5	127V	14,72	1P-16A	Iluminação Diretoria RH / Diretoria Adm.
4.CE-02		48					1.920	2.087	1,5	1,5	1,5	127V	16,43	1P-16A	Iluminação Sala 413 / Assessoria Jur. / Escritório de Proj.
4.CE-03				8	2		2.200	2.391	2,5	2,5	2,5	127V	18,83	1P-20A	Tomadas 127V
4.CE-04				8	2		2.200	2.391	2,5	2,5	2,5	127V	18,83	1P-20A	Tomadas 127V
4.CE-05				8	2		2.200	2.391	2,5	2,5	2,5	127V	18,83	1P-20A	Tomadas 127V
4.CE-06				6	2		1.800	1.957	2,5	2,5	2,5	127V	15,41	1P-20A	Tomadas 127V
4.CE-07				6	2		1.800	1.957	2,5	2,5	2,5	127V	15,41	1P-20A	Tomadas 127V
4.CE-08				8	2		2.200	2.391	2,5	2,5	2,5	127V	18,83	1P-16A	Tomadas 127V
4.CE-09				8	2		2.200	2.391	2,5	2,5	2,5	127V	18,83	1P-20A	Tomadas 127V
4.CE-10				8	2		2.200	2.391	2,5	2,5	2,5	127V	18,83	1P-20A	Tomadas 127V
4.CE-11				8	2		2.200	2.391	2,5	2,5	2,5	127V	18,83	1P-20A	Tomadas 127V
4.CE-12				9			1.800	1.957	2,5	2,5	2,5	127V	15,41	1P-20A	Tomadas 127V
4.CE-13				8	2		2.200	2.391	2,5	2,5	2,5	127V	18,83	1P-20A	Tomadas 127V
4.CE-14				8	2		2.200	2.391	2,5	2,5	2,5	127V	18,83	1P-20A	Tomadas 127V
4.CE-15	15						135	147	2,5	2,5	2,5	127V	1,16	1P-16A	Iluminação Emergência
4.CE-16						2	1.200	1.304	1,5	1,5	1,5	127V	10,27	1P-20A	Rack 4B
4.CE-17														Reserva	
4.CE-18														Reserva	
4.CE-19														Reserva	
4.CE-20														Reserva	
4.CE-21														Reserva	
4.CE-22														Reserva	
TOTAL	15	91	0	93	22	2	30.175	32.798	3x50,0	50,0	25,0	220,0	86,1	3P-100A	GERAL
															NOBREACK 30 KVA
															Demanda 100%



PLANTA PARCIAL | 4º PAVIMENTO
Escala: 1:50



DETALHE TOMADA REDE ESTABILIZADA: DOIS MÓDULOS 127V



- LEGENDA**
- Ponto de rede estabilizada, com Tomadas padrão brasileiro 2P+T, a 40cm do piso, embutido em caixa 4x2.
 - Ponto de rede estabilizada, com Tomadas padrão brasileiro 2P+T, a 100cm do piso, embutido em caixa 4x2.
 - Ponto de rede estabilizada, com Tomadas padrão brasileiro 2P+T, a 210cm do piso, embutido em caixa 4x2.
 - Condutores Neutro, Fase, Terra e Retorno, respectivamente
 - Eletroduto rígido embutido na parede
 - Eletroduto galvanizado embutido no entreferro
 - Quadro geral de luz e força embutido a 1,50 do piso acabado
 - MED) Caixa para medir
 - Caixa de passagem no piso
 - Eletroduto que sobe
 - Eletroduto que desce
 - Eletroduto que passa descendo
 - Eletroduto que passa subindo
 - Eletrecha 200x100cm com divisória interna

- Notas Gerais**
- Eletrodutos no entreferro de aço galvanizado NBR 13.057.
 - Eletrodutos embutidos na parede deverão ser do tipo PVC rígido NBR 15.465.
 - Os condutores não cotados serão de 2,5mm², os condutores de retorno serão de 1,5mm².
 - Fase: Branca 220V e Preta 110V
 - Neutro: Azul Clara
 - Terra: Verde ou Verde-Amarelo
 - Os eletrodutos não cotados serão de Ø 3/4".
 - Em todo eletroduto subterrâneo, os condutores deverão ser de cobre, classe 0,6/1kV, isolamento em EPR, temperatura 90°C.
 - Os condutores elétricos de distribuição deverão ser de cobre, classe 450/750V, isolamento em PVC, temperatura 70°C.
 - A seção do condutor neutro é igual ao da fase do circuito, salvo indicação contrária.
 - O condutor neutro não poderá ser ligado ao condutor proteção terra após passar pelo quadro geral da instalação.
 - O condutor de proteção nunca deverá ser ligado ao IDR.
 - Utilizar um condutor neutro para cada circuito.
 - Os circuitos foram numerados pela quantidade de fases, ou seja, circuitos bifásicos contêm dois números.
 - Utilizar chuveiros com resistência blindada para evitar o desligamento incorreto do IDR.
 - As instalações elétricas deverão ser executadas respeitando os padrões de qualidade e segurança estabelecidos na norma NBR 5410:2004.
 - Todos os pontos metálicos deverão ser aterrados.
 - A indicação de potência no pontos de luz são os valores calculados para dimensionamento dos circuitos conforme preceituadas da NBR 5410, não necessariamente correspondem ao valor exato das lâmpadas a serem instaladas.
 - Para As tomadas sem indicação de potência foi considerada 100 VA.
 - Todos os eletrodutos de eletricidade deverão estar afastados 0,50m das tubulações de gás.

OBSERVAÇÕES:

- TODAS AS MEDIDAS DEVERÃO SER CONFERIDAS NO LOCAL.
- TODAS AS DIMENSÕES ESTÃO EM METROS, SALVO QUANDO INDICADO O CONTRÁRIO.
- AS COTAS REFEREM-SE AOS ELEMENTOS ACABADOS, SALVO QUANDO INDICADO O CONTRÁRIO.
- TODAS AS COTAS PREVELEM SOBRE DESENHO.
- INFORMAÇÕES E PROJETO SUJEITO A REVISÕES E ALTERAÇÕES - ANTES DE QUALQUER ALTERAÇÃO, CONSULTAR ARQUITETO.
- NOS CASOS DE PROJETO DE ACESSIBILIDADE, ESTE CONFORME NORMA ABNT/NBR 9050/2004, REVISÃO ABNT/NBR 9050/2004.
- AS ESPECIFICAÇÕES TÉCNICAS E O MEMORIAL DESCRITIVO FARÃO, JUNTAMENTE COM TODAS AS PEÇAS GRÁFICAS DO PROJETO, PARTE INTEGRANTE DO CONTRATO DE CONSTRUÇÃO, VALENDO COMO SE FOSSE TRANSCRITO NO TERMO DE AJUSTE.
- TODOS OS DOCUMENTOS SÃO COMPLEMENTARES ENTRE SI CONSTITUINDO JUNTAMENTE COM OS PROJETOS E DETALHES, PEÇA ÚNICA, ASSIM QUALQUER MENÇÃO FORMALADA EM UM DOCUMENTO E OMITIDA NOS OUTROS, SERÁ CONSIDERADA COMO ESPECIFICADA E VÁLIDA, PARA EFEITO DA COMPOSIÇÃO DO PREÇO GLOBAL DA OBRA.

CLIENTE
TRIBUNAL DE JUSTIÇA MILITAR DO ESTADO DE MINAS GERAIS

ENDEREÇO DA OBRA
RUA TOMÁS GONZAGA, 686 - LOURDES

CIDADE
BELO HORIZONTE

ESTADO
MINAS GERAIS

IDENTIFICAÇÃO
REFORMA DA SEDE
ARQUIVO DIGITAL
QUADRO - TAMIS-EE-02X

DATA
SETEMBRO/2023

ESCALA
INDICADA

CONTEUDO
PLANTAS PARCIAIS | TERREO E 4º PAVIMENTO

ETAPA
PROJETO EXECUTIVO

ÁREA TOTAL DO PROJETO
6.314m²

FOLHA
2/2

DISCIPLINA
ELÉTRICA ENERGIA ESTABILIZADA

RESPONSÁVEL TÉCNICO
Alvaro Jose Espíndola
ENGENHEIRO Eletricista CREA 51.938/D

DESENVOLVIMENTO
Larissa da Silva Sousa
Engenheira Eletricista CREA 350.373

quadoo
ARQUITETURA COOPERATIVA

Av. João Rui Galvão 2000 - Torre 2 - SL605
Parque Amália - Belo Horizonte - Minas Gerais
www.quadoo.com.br | atendimento@quadoo.com.br

Amiegos que transformam pessoas e negócios

QUADRO ARQUITETURA CORPORATIVA

OBRA: TRIBUNAL DE JUSTIÇA MILITAR DE MINAS GERAIS
 LOCAL: RUA TOMAZ GONZAGA, 686 - LOURDES

ITEM	DESCRIÇÃO DOS SERVIÇOS	UNID.	QUANT.
LISTA DE MATERIAL DE ESTABILIZADA 4º PAVIMENTO			
1 ILUMINAÇÃO			
1.1	Luminária Led de embutir com aletas e refletores 1,24x0,30 m 4000K 40W	Pç	62
1.2	Luminária Led de embutir com aletas e refletores 62x62 cm 4000K 40W	Pç	23
1.3	Luminária Led de embutir com aletas e refletores 62x62 cm 4000K 36W	Pç	6
1.4	Luminária Led de Emergência 9W	Pç	12
2 CABOS, FIAÇÕES E ACESSÓRIOS			
2.1	Cabo flexível de cobre c/ isolamento em termoplástico poliolefinico não halogenado 1000V , bitola #1,5mm2 (ref. Afumex Prysmian ou equivalente) - Preto	m	300
2.2	Cabo flexível de cobre c/ isolamento em termoplástico poliolefinico não halogenado 1000V , bitola #1,5mm2 (ref. PirasticSuperflex Prysmian ou equivalente) - Azul	m	300
2.3	Cabo flexível de cobre c/ isolamento em termoplástico poliolefinico não halogenado 1000V , bitola #1,5mm2 (ref. PirasticSuperflex Prysmian ou equivalente) - Amarelo	m	175
2.4	Cabo flexível de cobre c/ isolamento em termoplástico poliolefinico não halogenado 1000V , bitola #1,5mm2 (ref. PirasticSuperflex Prysmian ou equivalente) - Verde	m	300
2.5	Cabo flexível de cobre c/ isolamento em termoplástico poliolefinico não halogenado 1000V , bitola #2,5mm2 (ref. Afumex Prysmian ou equivalente) - Preto	m	480
2.6	Cabo flexível de cobre c/ isolamento em termoplástico poliolefinico não halogenado 1000V , bitola #2,5mm2 (ref. PirasticSuperflex Prysmian ou equivalente) - Azul	m	480
2.7	Cabo flexível de cobre c/ isolamento em termoplástico poliolefinico não halogenado 1000V , bitola #2,5mm2 (ref. PirasticSuperflex Prysmian ou equivalente) - Verde	m	480
2.8	Cabo PP flexível de cobre c/ isolamento em termoplástico poliolefinico não halogenado 1000V , bitola 3x#1,5mm2 (ref. PirasticSuperflex Prysmian ou equivalente)	m	100
2.9	Terminal pré-isolado tipo garfo/tubular para cabo #1,5/2,5mm² (pacote c/100)	Unid.	200
2.10	Fita isolante de auto fusão 19mm x 9,1m (ref.: 3m ou equivalente)	Pç	5
2.11	Conjunto fitas isolantes coloridas (Ref. 3M ou equiv.)	Cj.	10
2.12	Anilhas plásticas para identificação para cabo até 4,0 mm2 c/números 1 a 0, letras E,C	Unid.	100
2.13	Abraçadeira de nylon 25,5mm, pacote c/100 unidades (ref. Hellerman ou equiv.)	Cj.	300
3 TOMADAS, PLACAS E ACESSÓRIOS			
3.1	Conjunto com 1 Interruptor Simples embutido 2x4" (ref. Tramontina ou equivalente) - 250V	Pç	16
3.2	Conjunto com 2 Interruptor Simples embutido 2x4" (ref. Tramontina ou equivalente) - 250V	Pç	3
3.3	Conjunto com 3 Interruptor Simples embutido 2x4" (ref. Tramontina ou equivalente) - 250V	Pç	3
3.4	Conjunto com 2 Tomada 2P+T Padrão Brasileiro 10A/250V de embutir 2x4" com (ref. Tramontina ou equivalente) - 110V - cor branca	Pç	30
3.5	Conjunto com 4 Tomada 2P+T Padrão Brasileiro 10A/250V de embutir 2x4" com (ref. Tramontina ou equivalente) - 110V - cor branca	Cj	7
3.6	Caixa PVC 2x4" (ref. Tramontina ou equivalente)	Cj	52
3.7	Caixa PVC 4x4" (ref. Tramontina ou equivalente)	Cj	7
4 ELETRODUTOS, CAIXAS E ACESSÓRIOS			
4.1	Eletroduto Galvanizado # 3/4" NBR 13057 - Vara 3m (curvas, luvas, buchas e acessórios de fixação)	Pç	77
4.2	Eletroduto de PVC rígido # 3/4", cor cinza, roscável, fornecido em peças com 3m, ref. Tigre ou equivalente (curvas, luvas, buchas e acessórios)	Pç	56
4.3	Abraçadeira galvanizada tipo chaveta com cunha cônica para eletroduto de 3/4"	Pç	231
4.4	Condulete múltiplo 5 entradas alumínio fundido do tipo caixa pratica # 3/4" com tampa cega e tampos. Ref. Tramontina ou equiv.	Pç	118
4.5	Adaptador para condulete alumínio fundido do tipo caixa pratica # 3/4" . Ref. Tramo	Pç	240
4.6	Barra Tirante 1/4 Rosqueada 1m	Pç	116
4.7	Cantoneira ZZ	Pç	231
4.8	2 Porca e 2 Arruela Zincada Ø1/4", de aço carbono, galvanizada	Cj	462
4.9	Conjunto bucha S/8 com parafuso.	Pç	500
5 ELETROCALHA E ACESSÓRIOS			
5.1	Saída horizontal eletroduto 3/4" para acoplamento em eletrocalha 200x100mm	Pç	29
5.2	Arruela lisa Ø1/4", de aço carbono, galvanizada	Pç	58
5.3	Parafuso cabeça de lentilha auto travante, de aço carbono, galvanizado, rosca Ø1/4", comprimento 3/4"	Pç	58
5.4	Porca Ø1/4", de aço carbono, galvanizada	Pç	58
6 QUADRO ESTABILIZADA QDCE-04B			
6.1	Quadro em chapa metálica com tratamento anticorrosivo e pintura epóxi, porta dotada de fechadura tipo Yale, completo com barramentos, suportes, isoladores epoxi, acessórios de montagem, espelho interno chapa metálica e placas de montagem. Grau de Proteção IP54 (Dimensões a ser definida pelo montador) - Montagem de acordo com as normas da ABNT 61.439 e NR10. Contendo: Sinaleiro para painel energizado, Bornes e terminais para os cabos, etiquetas de identificação e crachás, plaquetas acrílicas, trilho, anilhas plásticas, canaletas em PVC para passagem dos cabos, abraçadeiras e acessórios necessários e dimensionados de modo a facilitar a manutenção e utilização do painel. O Painel deverá ter iluminação interna com fusíveis de proteção. O Quadro deverá ter capacidade de ampliação de 30%. (Ref. Schneider, Siemens, ABB ou equiv.)	Pç	1,00
6.2	Kit barramento para 150A - trifásico + Neutro + Terra	Pç	1
6.3	Protetor de surto de tensão com varistor e fusível ultra-rápido - 12,5kA/275V (ref. VCL Clamper ou equivalente)	Pç	4
6.4	Chave Reversosa (1-0-2) 4P 100A	Pç	1
6.5	Disjuntor Tripolar de 100A - Icc=6kA/240V (Ref. Tramontina ou equiv.).	Pç	1
6.6	Disjuntor Monopolar de 20A - Icc=6kA/240V (Ref. Tramontina ou equiv.).	Pç	15
6.7	Disjuntor Monopolar de 16A - Icc=6kA/240V (Ref. Tramontina ou equiv.).	Pç	3
6.10	Acessórios de montagem (cabos, terminais, anilhas, parafusos, porcas, abraçadeiras,	vb	1

QUADRO ARQUITETURA CORPORATIVA

OBRA: TRIBUNAL DE JUSTIÇA MILITAR DE MINAS GERAIS
LOCAL: RUA TOMAZ GONZAGA, 686 - LOURDES

ITEM	DESCRIÇÃO DOS SERVIÇOS	UNID.	QUANT.
6.11	Etiquetas identificação auto-adesivas (unid. c/10)	Pç	1
6.12	Plaqueta acrílica pantografada	Pç	1
6.13	Nobreak 30 KVA Trifásico	Un	1
7	ALIMENTAÇÃO QUADRO ESTABILIZADA QDCE-04B		
7.1	Cabo flexível de cobre c/ isolamento em termoplástico poliolefinico não halogenado 1000V , bitola #50,0mm2 (ref. Afumex Prysmian ou equivalente) - Preto	m	36
7.2	Cabo flexível de cobre c/ isolamento em termoplástico poliolefinico não halogenado 1000V , bitola #50,0mm2 (ref. PirasticSuperflex Prysmian ou equivalente) - Azul	m	12
7.3	Cabo flexível de cobre c/ isolamento em termoplástico poliolefinico não halogenado 1000V , bitola #25,0mm2 (ref. PirasticSuperflex Prysmian ou equivalente) - Verde	m	12
7.4	Eletroduto Galvanizado # 1.1/2" NBR 13057 - Vara 3m (curvas, luvas, buchas e acessórios de fixação)	Pç	3
7.5	Condutele múltiplo 5 entradas alumínio fundido do tipo caixa pratica # 1.1/2" com tampa cega e tampões. Ref. Tramontina ou equiv.	Pç	2
7.6	Adaptador para condutele alumínio fundido do tipo caixa pratica # 1.1/2" . Ref. Tramontina ou equiv.	Pç	4
7.7	Abraçadeira galvanizada tipo chaveta com cunha cônica para eletroduto de 1.1/2"	Pç	9
Todos os cabos deverão ter suas medidas conferidas no local.			